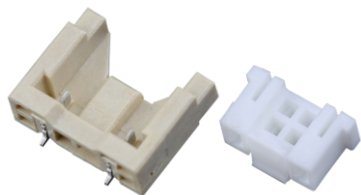


1506 型条形连接器

1506 Bar Connector

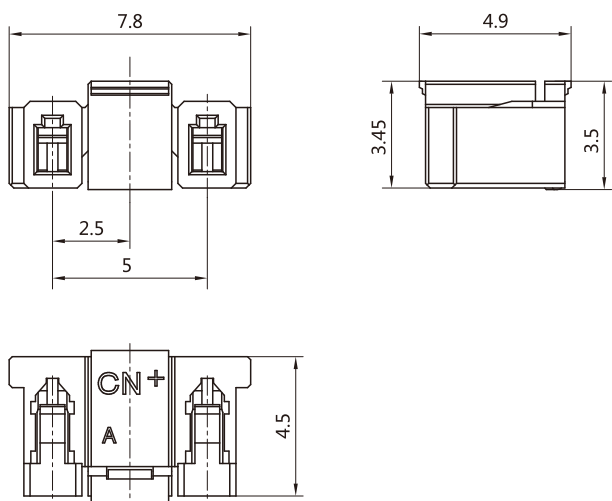
间距 (space) :5.0mm

技术参数 (Specifications)



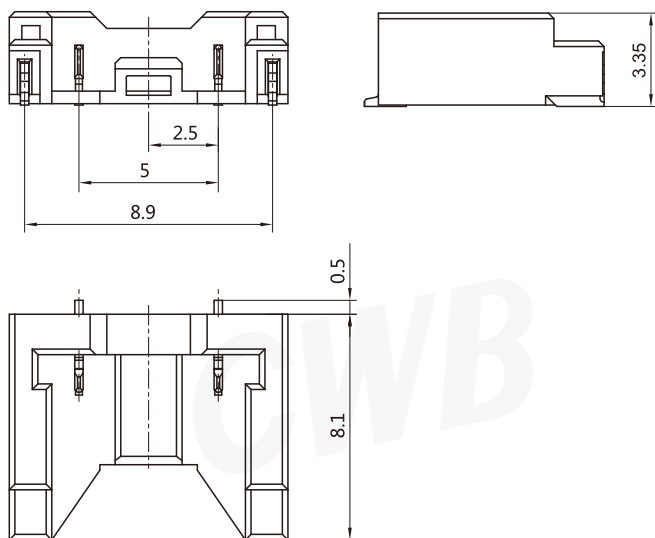
适应基板厚度 (Applicable PC board thickness) : 1.2~1.6 mm
 温度范围 (Temperature range) : -40℃~85℃
 额定电压 (Voltage rating) : 250V AC/DC
 额定电流 (Current rating) : 2.5A
 接触电阻 (Contact resistance) : $\leq 30m\Omega$
 绝缘电阻 (Insulation resistance) : $\geq 100M\Omega$
 耐压 (Withstand voltage) : 1000V AC/minute

孔座 Housing



线数 Poles	型号 Type
2	1506-12102
材质 Material	PA66 UL94V-0

阳连接器 (卧式, 表面装贴) Header (H, SMT)



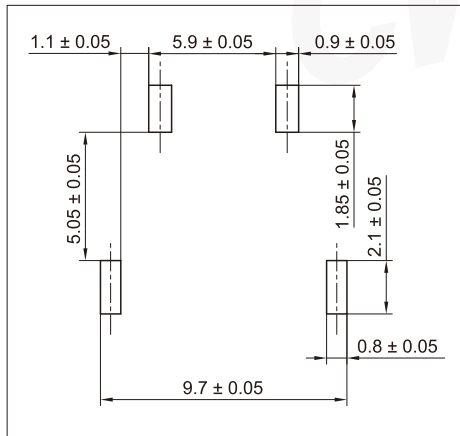
线数 Poles	型号 Type
2	1506-66202
材质 · 表面处理 Material and Finish	
LCP UL94 V-0; 黄铜 镀锡 Brass Tin · Plated	

1506 型条形连接器

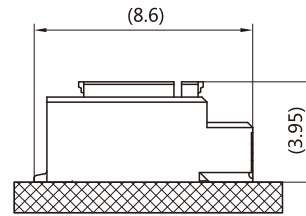
1506 Bar Connector

间距 (space) :5.0mm

安装尺寸 Mounting Measurement



PCB Layout



Assembly View (DIM FYI)

CWB