

1506 型条形连接器

1506 Bar Connector

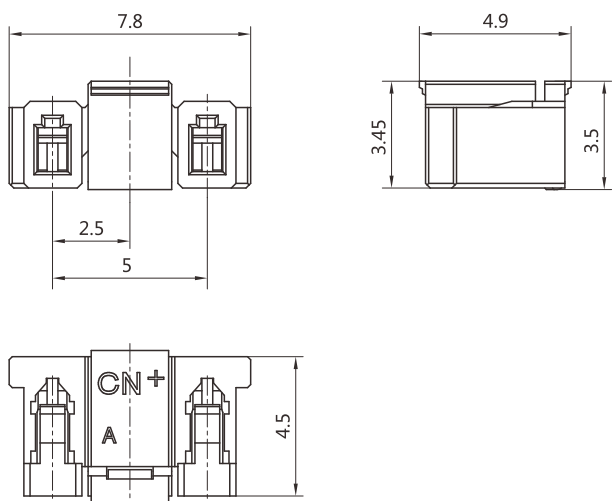
间距 (space) :5.0mm



技术参数 (SPECIFICATIONS)

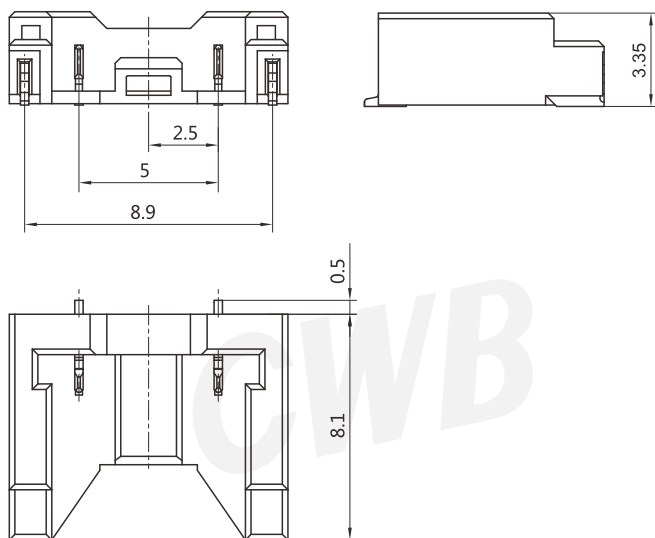
- 适应基板厚度 (Applicable PC board thickness) : 1.2~1.6 mm
- 温度范围 (Temperature range) : -40℃~85℃
- 额定电压 (Voltage rating) : 250V AC/DC
- 额定电流 (Current rating) : 2.5A
- 接触电阻 (Contact resistance) : $\leq 0.03\Omega$
- 绝缘电阻 (Insulation resistance) : $\geq 100M\Omega$
- 耐压 (Withstand voltage) : 1000V AC/minute

阴连接器 HOUSING



线数 Poles	型号 Type
2	1506-12102
材质 · 表面处理 Material and Finish PA66 UL94V-0	

阳连接器 HEADER (90°)



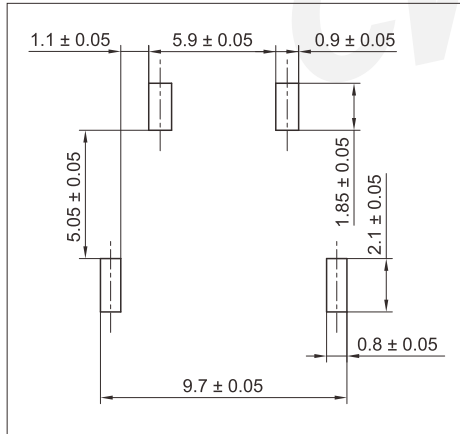
线数 Poles	型号 Type
2	1506-66202
材质 · 表面处理 Material and Finish LCP UL94V-0 黄铜 镀锡 Brass Tin · Plated	

1506 型条形连接器

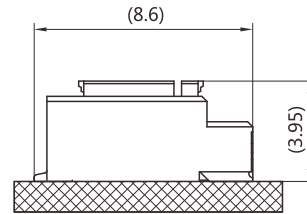
1506 Bar Connector

间距 (space) :5.0mm

安装尺寸 MOUNTING MEASUREMENT



PCB Layout



Assembly View (DIM FYI)

CWB