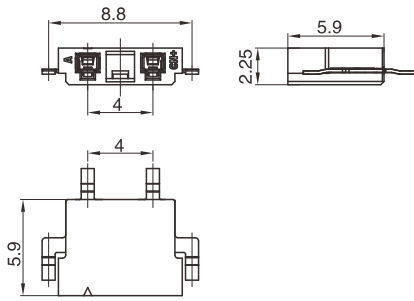




技术参数 ( SPECIFICATIONS )

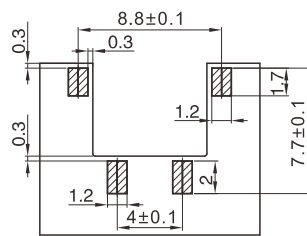
温度范围 ( Temperature range ) :  $-25^{\circ}\text{C}\sim 85^{\circ}\text{C}$   
 额定电压 ( Voltage rating ) : 400V AC/DC  
 额定电流 ( Current rating ) : 2A  
 接触电阻 ( Contact resistance ) :  $\leq 0.03\Omega$   
 绝缘电阻 ( Insulation resistance ) :  $\geq 1000\text{M}\Omega$   
 耐压 ( Withstand voltage ) : 1000V AC/minute

连接器 CONNECTOR



线数 Poles	型号 Type
2	2405-56202
材质 · 表面处理 Material and Finish LCP UL94-V0; 磷青 铜 镀锡 Phos · bronze Tin · Plated	

安装尺寸 MOUNTING MEASUREMENT



PCB Layout

CWB