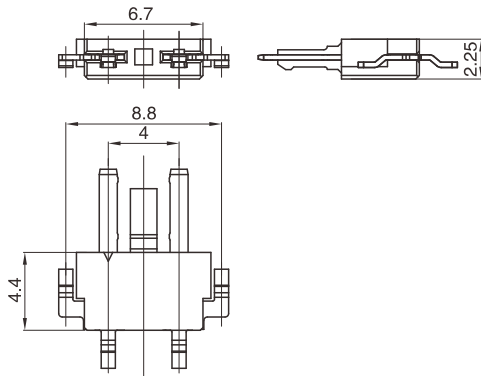




技术参数 (SPECIFICATIONS)

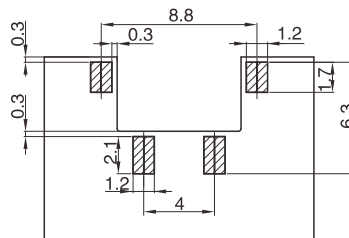
温度范围 (Temperature range) : -25°C~85°C
 额定电压 (Voltage rating) : 400V AC/DC
 额定电流 (Current rating) : 2A
 接触电阻 (Contact resistance) : $\leq 0.03\Omega$
 绝缘电阻 (Insulation resistance) : $\geq 1000M\Omega$
 耐压 (Withstand voltage) : 1000V AC/minute

连接器 CONNECTOR



线数 Poles	型号 Type
2	2405-66202
材质 · 表面处理 Material and Finish LCP UL94-V0; 磷青铜 镀锡 Phos · bronze Tin · Plated	

安装尺寸 MOUNTING MEASUREMENT



PCB Layout

