

# 3014 型扁平电缆连接器

## 3014 Flat Cable Connctor

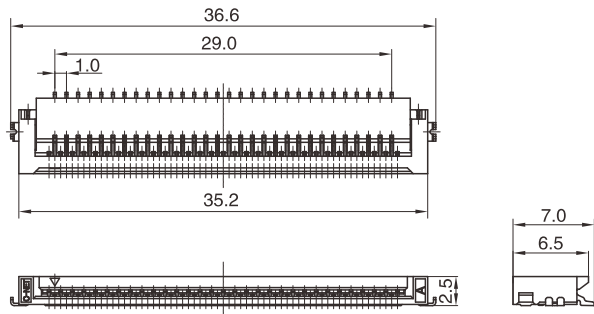
间距 ( space ) :1.0mm



### 技术参数 ( SPECIFICATIONS )

- 温度范围 ( Temperature range ) :  $-25^{\circ}\text{C}\sim 85^{\circ}\text{C}$
- 额定电压 ( Voltage rating ) : 250V AC/DC
- 额定电流 ( Current rating ) : 3A
- 接触电阻 ( Contact resistance ) :  $\leq 0.03\Omega$
- 绝缘电阻 ( Insulation resistance ) :  $\geq 100\text{M}\Omega$
- 耐压 ( Withstand voltage ) : 500V AC/minute

### 阳连接器 HEADER ( 90° )



线数 Poles	型号 Type
30	3014-56130
材质·表面处理 Material and Finish: LCP UL94V-0 磷青铜 镀锡 Phos·bronze Tin·Plated	

### 安装尺寸 MOUNTING MEASUREMENT

