

# C63502 型条形连接器 C63502 Bar Connector

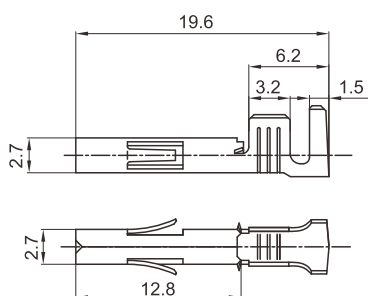
间距 ( space ) :6.35mm

## 技术参数 ( SPECIFICATIONS )



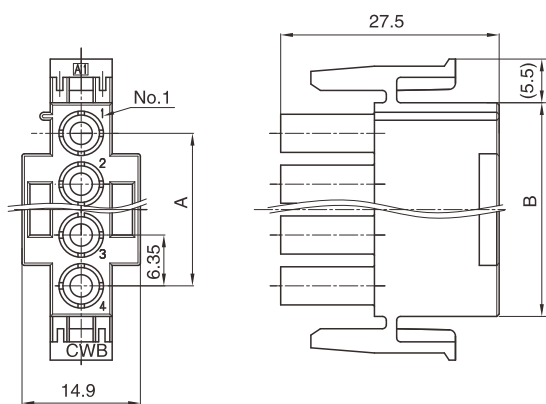
适用线规 ( Applicable wires ) : AWG#14~AWG#16  
 适应基板厚度 ( Applicable PC board thickness ) : 1.2 ~ 1.6 mm  
 温度范围 ( Temperature range ) : -25°C~85°C  
 额定电压 ( Voltage rating ) : 250V AC/DC  
 额定电流 ( Current rating ) : 3A  
 接触电阻 ( Contact resistance ) :  $\leq 0.02\Omega$   
 绝缘电阻 ( Insulation resistance ) :  $\geq 1000M\Omega$   
 耐压 ( Withstand voltage ) : 1000V AC/minute

## 端子 TERMINAL



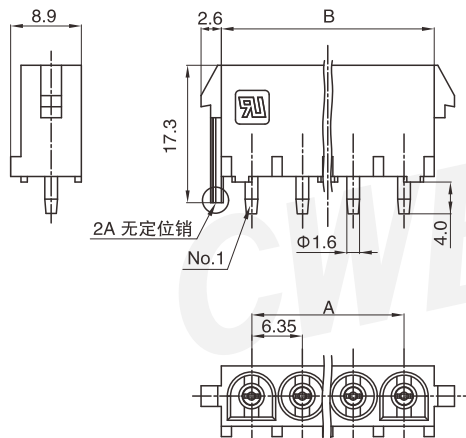
型号 Type	适用导线范围 Wire Range		导线外径 Wire ins.Dis
	mm <sup>2</sup>	AWG#	
CH58	1.3 ~ 2.0	16 ~ 14	2.35 ~ 3.5
材质 · 表面处理 Material and Finish			
磷青铜 镀锡 Phos · bronze Tin · Plated			

## 阴连接器 HOUSING



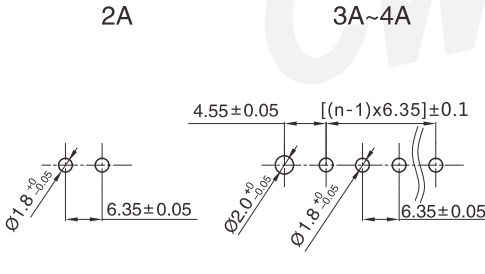
线数 Poles	型号Type	尺寸Dimensions ( mm )	
		A	B
2	C63501-2Y	6.35	14.05
3	C63501-3Y	12.7	20.4
4	C63501-4Y	19.05	26.75
材质 · 表面处理 Material and Finish PA66 UL94V-2			

## 阳连接器 ( 直式 ) HEADER ( 180° )

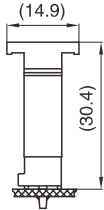


线数 Poles	型号Type	尺寸Dimensions ( mm )	
		A	B
2	C63502-2A	6.35	13.97
3	C63502-3AD	12.7	20.32
4	C63502-4AD	19.05	26.67
材质 · 表面处理 Material and Finish PA66 UL94V-2 磷青铜 镀锡 Phos · bronze Tin · Plated			

安装尺寸 MOUNTING MEASUREMENT



PCB Layout



Assembly View (DIM FYI)

CWB

CWB

CWB