

# CJ-CA509 型条形连接器

## CJ-CA509 Bar Connector

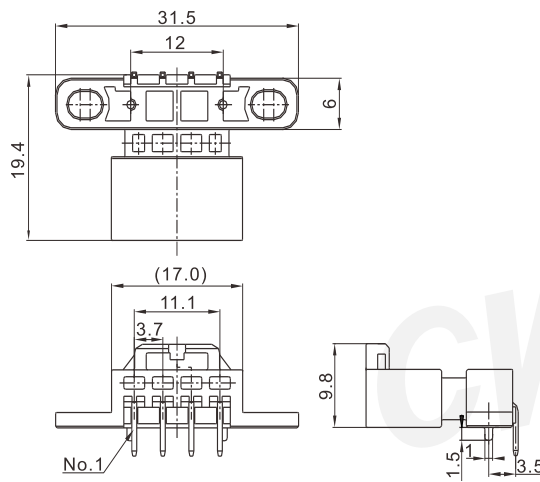
间距 ( space ) :3.7mm

### 技术参数 ( SPECIFICATIONS )

温度范围 ( Temperature range ) :  $-25^{\circ}\text{C}\sim 85^{\circ}\text{C}$   
 额定电压 ( Voltage rating ) : 250V AC/DC  
 额定电流 ( Current rating ) : 3A  
 接触电阻 ( Contact resistance ) :  $\leq 0.02\Omega$   
 绝缘电阻 ( Insulation resistance ) :  $\geq 500\text{M}\Omega$   
 耐压 ( Withstand voltage ) : 1000V AC/minute



### 阳连接器 HEADER



线数 Poles	型号 Type
4	CJ-CA509
材质 · 表面处理 Material and Finish	PBT UL94V-0 黄铜 镀锡 Brass Tin · Plated

### 安装尺寸 MOUNTING MEASUREMENT

