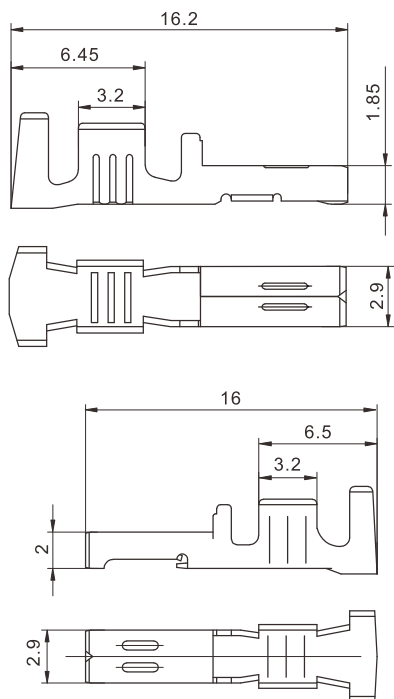


技术参数 (SPECIFICATIONS)

适用线规 (Applicable wires) :
 CH99插簧适用线规: AWG#18~AWG#14
 CH99B插簧适用线规: (AWG#20+AWG#20)、(AWG#20+AWG#18)
 (AWG#20+AWG#16)、(AWG#18+AWG#18)
 CH99-1插簧适用线规: AWG#18~AWG#14
 CH99-2插簧适用线规: AWG#22~AWG#18
 温度范围 (Temperature range) : -25°C~85°C
 额定电压 (Voltage rating) : 250V AC/DC
 额定电流 (Current rating) : 15A
 接触电阻 (Contact resistance) : ≤0.02Ω
 绝缘电阻 (Insulation resistance) : ≥1000MΩ
 耐压 (Withstand voltage) : 2200V AC/minute



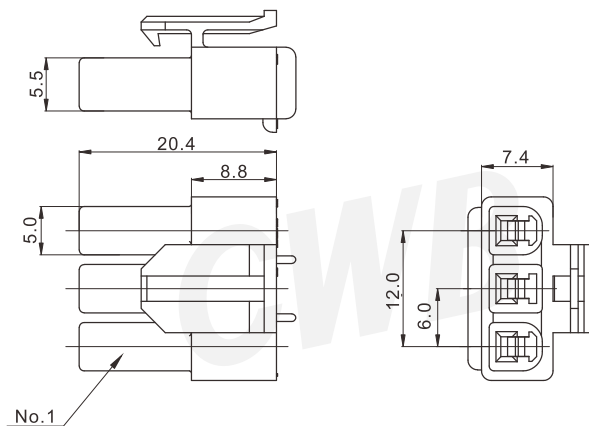
端子 TERMINAL



型号 Type	适用导线范围 Wire Range		导线外径 Wire ins.Dis
	mm ²	AWG#	
CH99B	0.83 ~ 2.0	18 ~ 14	2.05 ~ 2.6
CH99B-1	0.33 ~ 0.83	22 ~ 18	1.6 ~ 2.05
材质 · 表面处理 Material and Finish			
磷青铜 镀锡 Phos · bronze Tin · Plated			

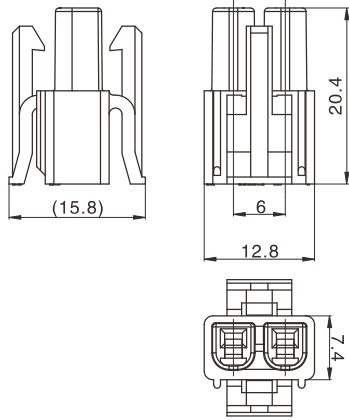
型号 Type	适用导线范围 Wire Range		导线外径 Wire ins.Dis
	mm ²	AWG#	
CH99	0.83 ~ 2.0	18 ~ 14	2.05 ~ 2.6
CH99-1	0.5+0.5~0.5+1.3	(20+20)、(20+18)、 (20+16)、(18+18)	1.8+1.8~1.8+2.35
材质 · 表面处理 Material and Finish			
磷青铜 镀锡 Phos · bronze Tin · Plated			

阴连接器 HOUSING



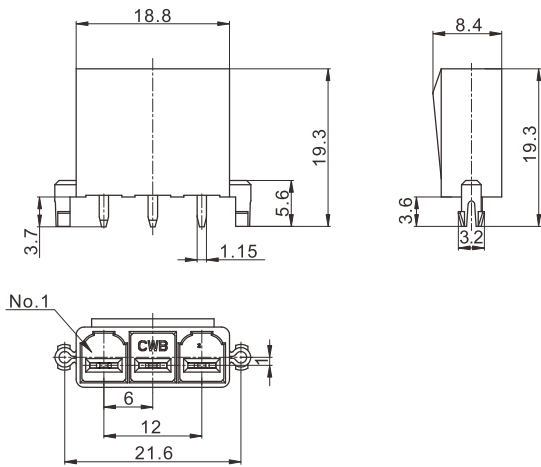
线数 Poles	型号 Type
3	CY320
材质 · 表面处理 Material and Finish PA66 UL94V-0	

阴连接器 HOUSING



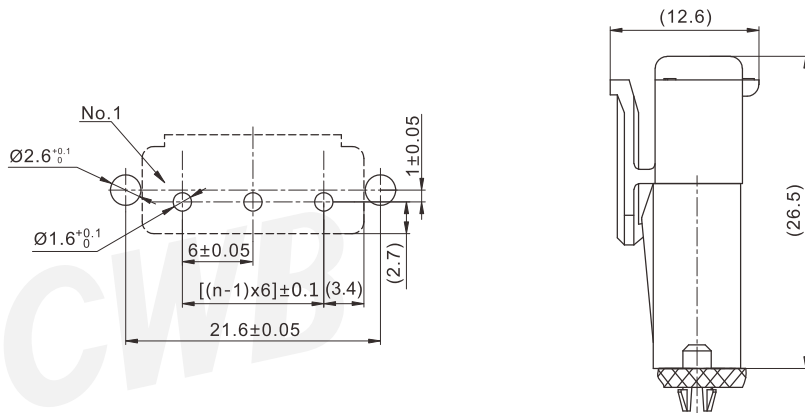
线数 Poles	型号 Type
2	CY319
材质 · 表面处理 Material and Finish PC/PET UL94 V-0	

阳连接器 HEADER



线数 Poles	型号 Type
3	CJ-CA430
材质 · 表面处理 Material and Finish PA66 UL94V-0 黄铜 镀锡 Brass Tin · Plated	

安装尺寸 MOUNTING MEASUREMENT



PCB Layout

Assembly View (DIM FYI)