

FN10C 型条形连接器 FN10C Bar Connector

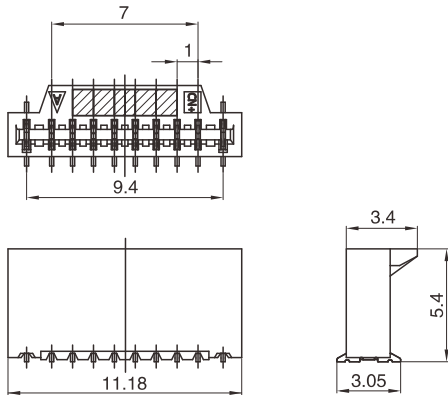
间距 (space) : 1.0mm



技术参数 (SPECIFICATIONS)

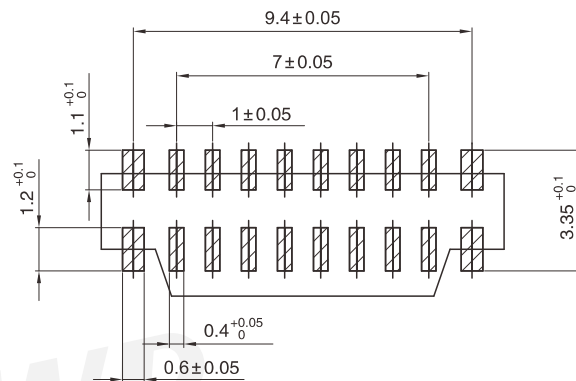
温度范围 (Temperature range) : $-25^{\circ}\text{C}\sim 85^{\circ}\text{C}$
 额定电压 (Voltage rating) : 50V AC/DC
 额定电流 (Current rating) : 0.5A
 接触电阻 (Contact resistance) : $\leq 0.03\Omega$
 绝缘电阻 (Insulation resistance) : $\geq 1000\text{M}\Omega$
 耐压 (Withstand voltage) : 500V AC/minute

阳连接器 HEADER



线数 Poles	型号 Type
10	FN10C-008-232
材质 · 表面处理 Material and Finish	
LCP UL94V-0; 黄铜 镀锡 Brass Tin · Plated	

安装尺寸 MOUNTING MEASUREMENT



PCB LAYOUT