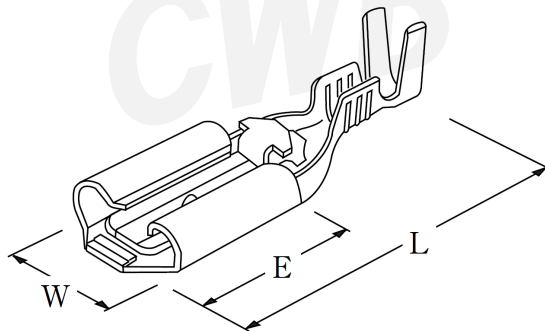


# 快速接插器

## Chain Terminals and Splices

### H型 平行端子

### H TYPE STRAIGHT TERMINAL



产品类别 Product Type	产品型号 Product model	导线范围 Wireins Dis		材质 Material	表面处理 Finish	尺寸规格 Dimensions(mm)			备注 Remarks
		mm <sup>2</sup>	AWG			L	E	W	
250 系列	TR6.3x0.8H1	0.82 ~ 0.32	18 ~ 22	黄铜 Brass	镀锡 Tin · Plating	20.8	7.8	7.6	
	TR6.3x0.8H2-L	2.1 ~ 0.82	14 ~ 18			20.8	7.8	7.6	
	TR6.3x0.8H2	2.1 ~ 0.82	14 ~ 18			20.8	7.8	7.6	与H2在插拔上存在差异
187 系列	TR4.8x0.5H	1.3 ~ 0.52	16 ~ 20	黄铜 Brass	镀锡 Tin · Plating	17.2	6.3	5.6	
	TR4.8x0.5H1	0.52 ~ 0.32	20 ~ 22			17.2	6.3	5.6	