

产品规格书
PRODUCT SPECIFICATION

顾客产品名称型号

Client Product Name: _____

产品名称型号

Product Name: _____ TJC1255-nAB/AWB/Y 型连接器

产品编码

Part Number: _____ 见表格

规格书版本号

Version Number: _____ 6

制订 Edit	张玲玲 2019.1.12	审核 Check	王曲 2019.1.12	批准 Approval	刘冬旭 2019.1.12
------------	------------------	-------------	-----------------	----------------	------------------

产品规格书 Product Specification

编 号 Serial number	PS2509
版 本 号 Version Number	6
产 品 名 称 Product Name	TJC1255-nAB/AWB/Y 型连接器
产 品 编 码 Part Number	/

1 适用范围 Scope

本产品规格书适用于浙江合兴电子元件有限公司生产的 **CTB 1.25P 阴型&阳型电子连接器**，产品名称：**TJC1255-nAB/AWB/Y 型连接器**。

This product specification covers the requirements for **Cable to Board 1.25mm pitch Receptacle & Plug connector**, which is designed and manufactured by CWB Electronics(ZheJiang) Co.,LTD. P/N: **TJC1255-nAB/AWB/Y connector**.

2 相关标准 Related Standards

以下参考文件是本规格书的一个组成部份。若本规格书中的要求与产品图纸发生冲突，则产品图中的要求为优先；若本规格书中的要求与参考文件中的要求冲突，则本规格书为优先。

The following documents form a part of this specification. In the event of conflict between the requirements of this specification and the product drawing, the product drawing shall take precedence. In the event of conflict between the requirements of this specification and the referenced documents, this specification shall take precedence.

- GB/T 2421 电工电子产品环境试验 第一部分 总则
Testing method for Environmental of Electrical Connectors Class 1: General Principles
- GB/T 2423 电工电子产品环境试验方法
Testing method for Environmental of Electrical Connectors
- GB/T 2424 电工电子产品环境试验导则
Testing method for Environmental of Electrical Connectors
- GB/T 5095 电子设备用机电元件基本试验规程及测量方法
Testing procedure/method for components of electric equipment

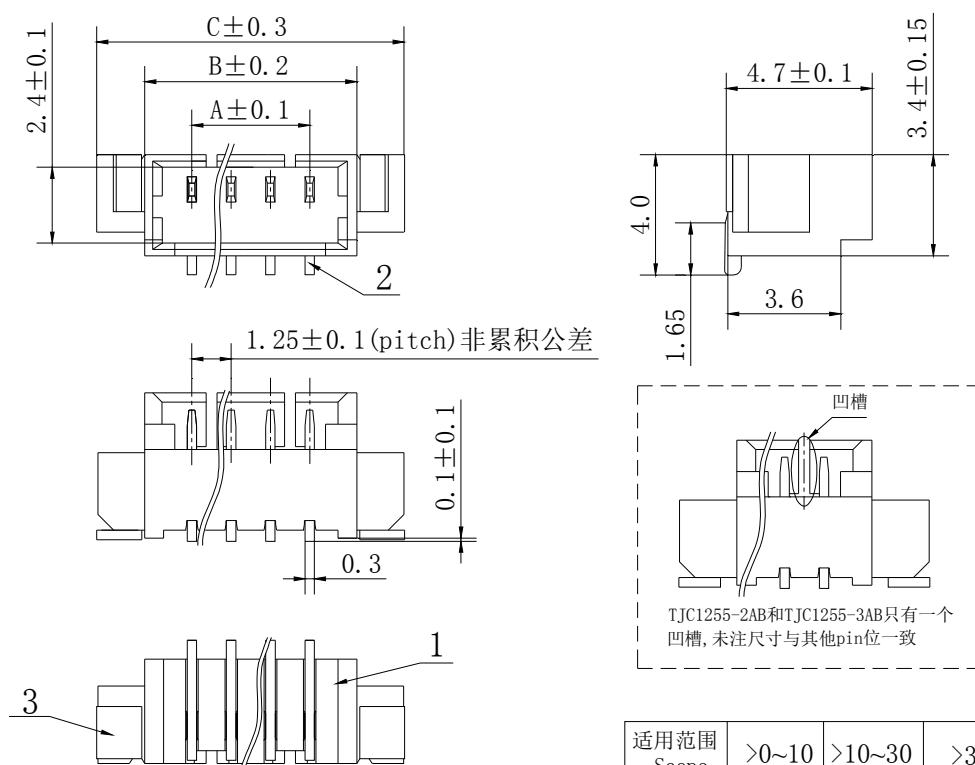
产品规格书 Product Specification

编 号 Serial number	PS2509
版 本 号 Version Number	6
产 品 名 称 Product Name	TJC1255-nAB/AWB/Y 型连接器
产 品 编 码 Part Number	/

3 产品简图&PCB 布线图 Product Drawing & PCB Layout

产品简图 Outline drawing

TJC1255-nAB 阳连接器 Plug Connector



适用范围 Scope	>0~10	>10~30	>30
公差 Tolerance	± 0.2	± 0.25	± 0.3

3	TJC1255-AB 焊片	2	Phosphor Bronze	Plated Tin
2	TJC1255-AB 插针 1	N	Phosphor Bronze	Plated Tin
1	TJC1255-nAB 针座	1	PA9T UL94V-0	本色
编号 No.	物料名称 Product Name	数量 Quantity	材料 Material	备注 Mark

产品规格书
Product Specification

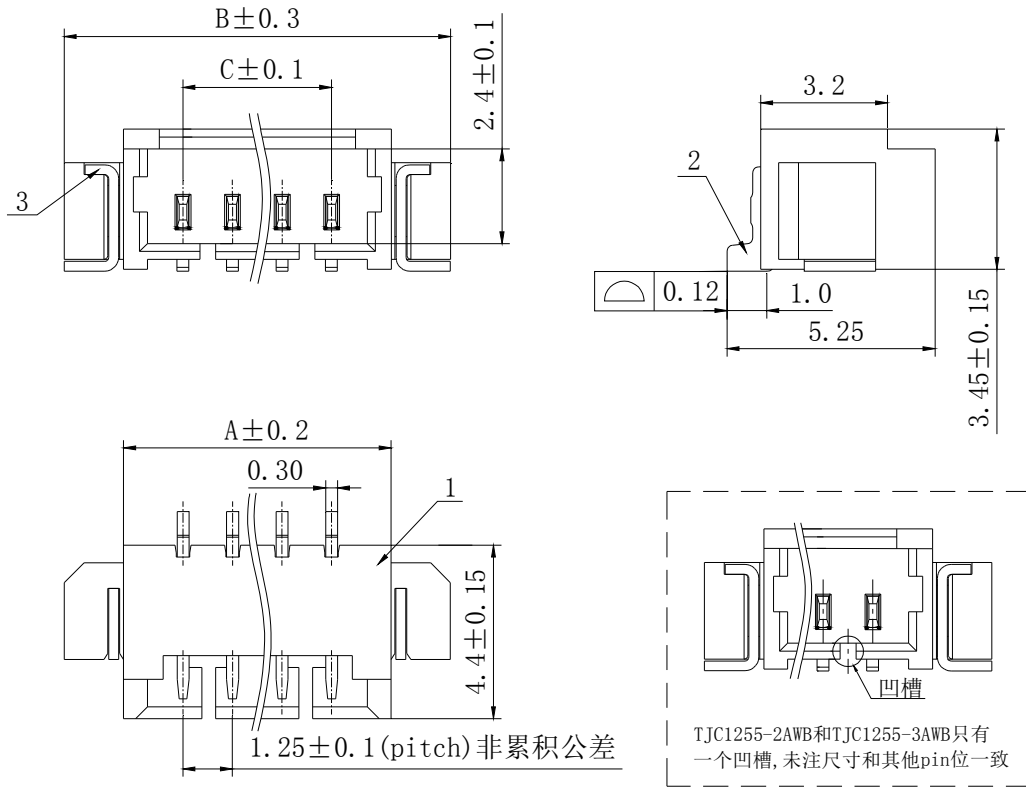
编 号 Serial number	PS2509
版 本 号 Version Number	6
产 品 名 称 Product Name	TJC1255-nAB/AWB/Y 型连接器
产 品 编 码 Part Number	/

16	TJC1255-16AB	18.75	21.75	24.8	载带包装
15	TJC1255-15AB	17.5	20.5	23.55	载带包装
14	TJC1255-14AB	16.25	19.25	22.3	载带包装
13	TJC1255-13AB	15.0	18.0	21.05	载带包装
12	TJC1255-12AB	13.75	16.75	19.8	载带包装
11	TJC1255-11AB	12.5	15.5	18.55	载带包装
10	TJC1255-10AB	11.25	14.25	17.3	载带包装
9	TJC1255-9AB	10.0	13.0	16.05	载带包装
8	TJC1255-8AB	8.75	11.75	14.8	载带包装
7	TJC1255-7AB	7.50	10.5	13.55	载带包装
6	TJC1255-6AB	6.25	9.25	12.3	载带包装
5	TJC1255-5AB	5.00	8.00	11.05	载带包装
4	TJC1255-4AB	3.75	6.75	9.8	载带包装
3	TJC1255-3AB	2.50	5.50	8.55	载带包装
2	TJC1255-2AB	1.25	4.25	7.3	载带包装
线数 N	物料名称 Product Name	A	B	C	备注 Mark

产品规格书 Product Specification

编 号 Serial number	PS2509
版 本 号 Version Number	6
产 品 名 称 Product Name	TJC1255-nAB/AWB/Y 型连接器
产 品 编 码 Part Number	/

TJC1255-nAWB 阳连接器 Plug Connector



适用范围 Scope	>0~10	>10~30	>30
公差 Tolerance	±0.2	±0.25	±0.3

3	TJC1255-AWB 焊片	2	Phosphor Bronze	Plated Tin
2	TJC1255-AWB 插针 1	N	Phosphor Bronze	Plated Tin
1	TJC1255-nAWB 针座	1	PA9T UL94 V-0	本色
编号 No.	物料名称 Product Name	数量 Quantity	材料 Material	备注 Mark

产品规格书
Product Specification

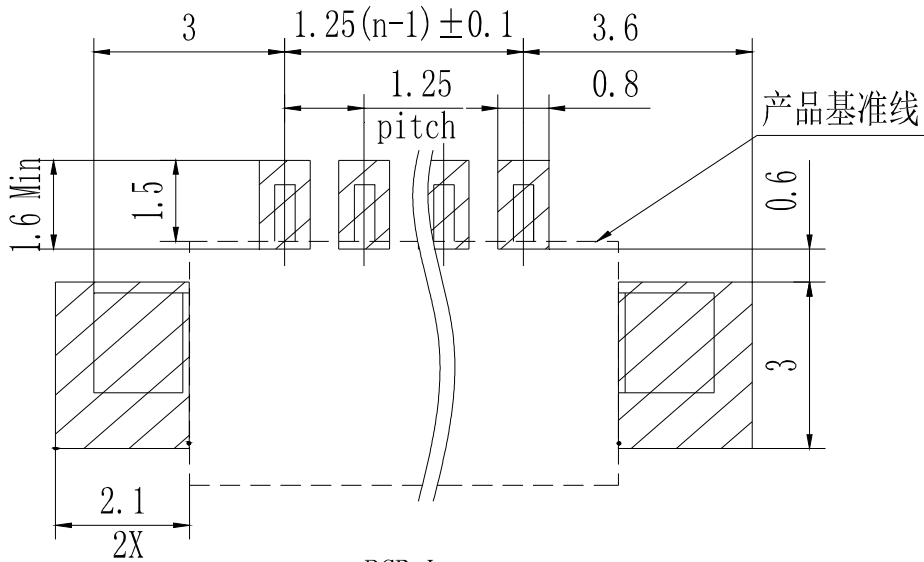
编 号 Serial number	PS2509
版 本 号 Version Number	6
产 品 名 称 Product Name	TJC1255-nAB/AWB/Y 型连接器
产 品 编 码 Part Number	/

16	TJC1255-16AWB	21.75	24.8	18.75	载带包装
15	TJC1255-15AWB	20.5	23.55	17.5	载带包装
14	TJC1255-14AWB	19.25	22.3	16.25	载带包装
13	TJC1255-13AWB	18.0	21.05	15.0	载带包装
12	TJC1255-12AWB	16.75	19.8	13.75	载带包装
11	TJC1255-11AWB	15.5	18.55	12.5	载带包装
10	TJC1255-10AWB	14.25	17.3	11.25	载带包装
9	TJC1255-9AWB	13.0	16.05	10.0	载带包装
8	TJC1255-8AWB	11.75	14.8	8.75	载带包装
7	TJC1255-7AWB	10.5	13.55	7.50	载带包装
6	TJC1255-6AWB	9.25	12.3	6.25	载带包装
5	TJC1255-5AWB	8.00	11.05	5.00	载带包装
4	TJC1255-4AWB	6.75	9.8	3.75	载带包装
3	TJC1255-3AWB	5.50	8.55	2.50	载带包装
2	TJC1255-2AWB	4.25	7.3	1.25	载带包装
线数 N	物料名称 Product Name	A	B	C	备注 Mark

产品规格书 Product Specification

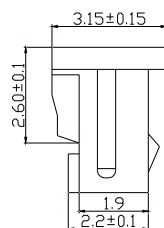
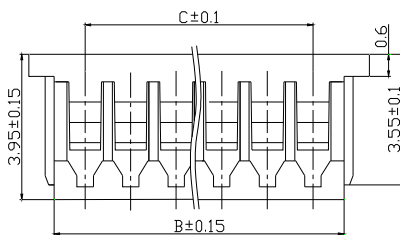
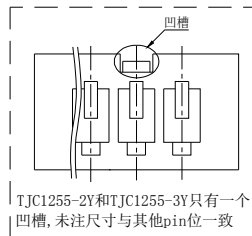
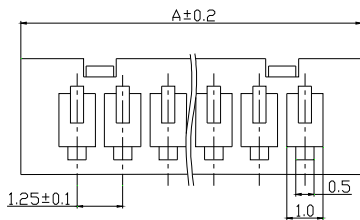
编 号 Serial number	PS2509
版 本 号 Version Number	6
产 品 名 称 Product Name	TJC1255-nAB/AWB/Y 型连接器
产 品 编 码 Part Number	/

安装尺寸 Mounting Measurement



PCB Layout

孔座 Receptacle Housing



适用范围 Scope	>0~10	>10~30	>30
公差 Tolerance	±0.2	±0.25	±0.3

产品规格书
Product Specification

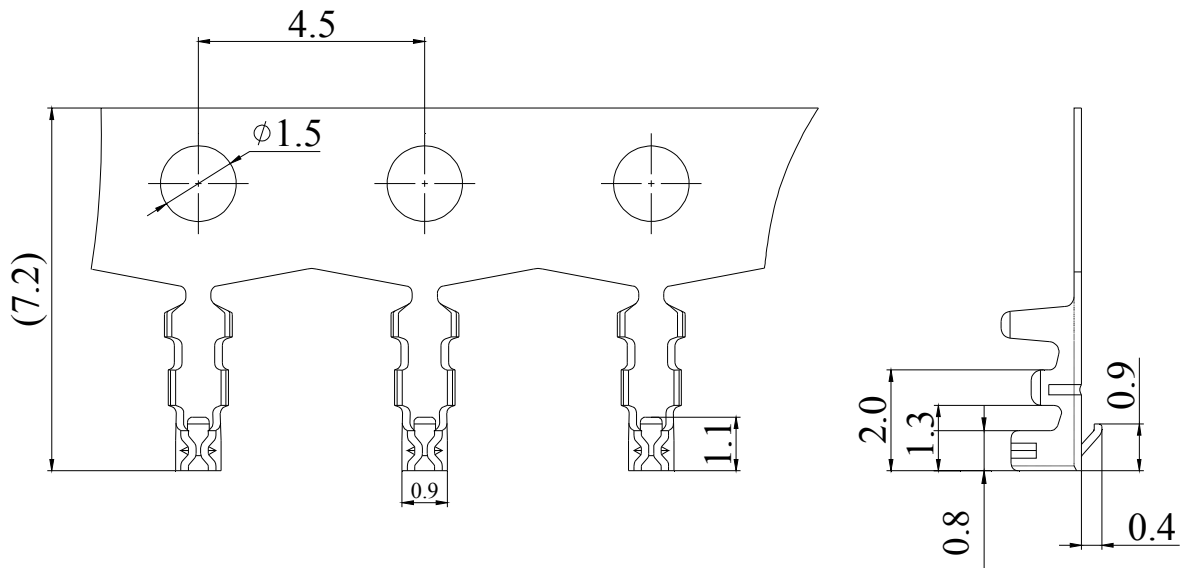
编 号 Serial number	PS2509
版 本 号 Version Number	6
产 品 名 称 Product Name	TJC1255-nAB/AWB/Y 型连接器
产 品 编 码 Part Number	/

16	TJC1255-16Y	21.85	20.45	18.75	PA66	UL94 V-0
15	TJC1255-15Y	20.6	19.2	17.5	PA66	UL94 V-0
14	TJC1255-14Y	19.35	17.95	16.25	PA66	UL94 V-0
13	TJC1255-13Y	18.1	16.7	15.0	PA66	UL94 V-0
12	TJC1255-12Y	16.85	15.45	13.75	PA66	UL94 V-0
11	TJC1255-11Y	15.6	14.2	12.5	PA66	UL94 V-0
10	TJC1255-10Y	14.35	12.95	11.25	PA66	UL94 V-0
9	TJC1255-9Y	13.1	11.7	10.0	PA66	UL94 V-0
8	TJC1255-8Y	11.85	10.45	8.75	PA66	UL94 V-0
7	TJC1255-7Y	10.6	9.2	7.50	PA66	UL94 V-0
6	TJC1255-6Y	9.35	7.95	6.25	PA66	UL94 V-0
5	TJC1255-5Y	8.1	6.7	5.00	PA66	UL94 V-0
4	TJC1255-4Y	6.85	5.45	3.75	PA66	UL94 V-0
3	TJC1255-3Y	5.6	4.2	2.50	PA66	UL94 V-0
2	TJC1255-2Y	4.35	2.95	1.25	PA66	UL94 V-0
线数 N	物料名称 Product Name	A	B	C	材料	备注 Mark

产品规格书
Product Specification

编 号 Serial number	PS2509
版 本 号 Version Number	6
产 品 名 称 Product Name	TJC1255-nAB/AWB/Y 型连接器
产 品 编 码 Part Number	/

插簧 Receptacle Terminal



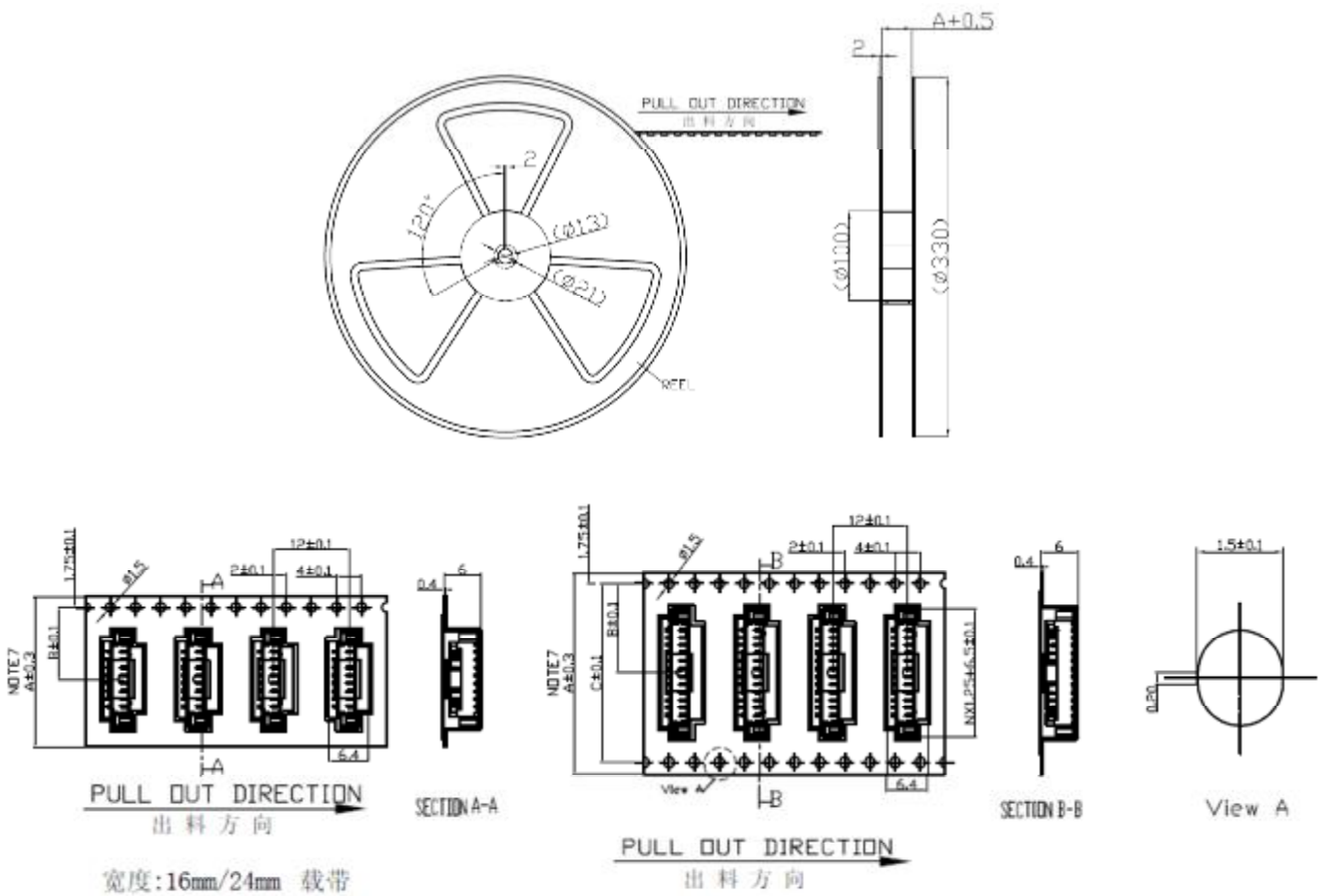
适用范围 Scope	>0~10	>10~30	>30
公差 Tolerance	± 0.2	± 0.25	± 0.3

TJC1255 插簧	Phosphor Bronze	Plated Tin
物料名称 Product Name	材料 Material	备注 Remarks

产品规格书 Product Specification

编号 Serial number	PS2509
版本号 Version Number	6
产品名称 Product Name	TJC1255-nAB/AWB/Y 型连接器
产品编码 Part Number	/

产品包装规格 Packaging Specification



13~16	TJC1255-13AB~TJC1255-16AB	32	14.2	28.4	每盘包装数量 1000PCS
6~12	TJC1255-6AB~TJC1255-12AB	24	11.5	/	每盘包装数量 1000PCS
2~5	TJC1255-2AB~TJC1255-5AB	16	7.5	/	每盘包装数量 1000PCS
线数 No.	物料名称 Product Name	尺寸 Dim A	尺寸 Dim B	尺寸 Dim C	备注 Mark

产品规格书 Product Specification

编 号 Serial number	PS2509
版 本 号 Version Number	6
产 品 名 称 Product Name	TJC1255-nAB/AWB/Y 型连接器
产 品 编 码 Part Number	/

4 一般规格 General Specification:

- 4.1 适用线规 Applicable wires: AWG26~AWG28。
 4.2 额定电流 Current Rating: 1A [AC(有效值 rms)/DC]。
 4.3 额定电压 Voltage Rating: 200V [AC(有效值 rms)/DC]。
 4.4 使用温度范围 Operating Temperature Range: -25℃~+85℃。
 4.5 产品符合合兴企标 Q/HX J1150001 《产品及所用材料的环保要求》 I 类或顾客要求。
 The connector should comply with CWB standard Q/HX J1150001 Class I or customer's requests.

5 产品性能 Performance

5.1 机械性能 Mechanical

序号 No.	项 目 Item	测试条件 Test Condition	规 格 Requirement
5.1.1	外观 Appearance	目测 Checking by eye 视力: 1.0 以上 Eyesight: > 1.0 照明: (200~300) lx Lamp: (200~300) lx 目测距离: (0.3~0.5) m Space: (0.3~0.5) m	1 塑料件表面应无明显疤痕、凹陷、开裂及影响使用的变形。 Plastic part: smooth and flat surface without discolor, broken, crack, and distortion, etc. 2 金属件表面无锈蚀、氧化、无明显的机械损伤等缺陷。 Metal part: bright and even surface without rust, oxide, fog and obvious physical damage, etc.
5.1.2	针的固定力 Pin Retention Force	固定连接器和/或测力计, 以 25±3mm/分钟的速度, 沿连接器轴线方向将端子拉出。 Apply axial pull out force at the speed rate of 25±3mm/min on the terminal assembled in the housing	4.9N Min.
5.1.3	端子固定力 Terminal Retention Force	固定连接器和/或测力计, 以不大于 25mm/分钟的速度, 沿连接器轴线方向将端子拉出。 Apply axial pull out force at the speed rate of not more 25mm/min on the terminal assembled in the housing	6N Min.

产品规格书 Product Specification

编 号 Serial number	PS2509
版 本 号 Version Number	6
产 品 名 称 Product Name	TJC1255-nAB/AWB/Y 型连接器
产 品 编 码 Part Number	/

5.1.4	机械振动 Vibration	插合连接器，串联在一直流电源上,电流 100mA;并模拟正常工作状态,振频为 (10~55~10) Hz、振幅 1.52mm; 每一轴线扫频循环次数 10 次、2h。 Frequency: (10~55~10) Hz, Amplitude: 1.52mm; Duration: 2h in each X,Y,Z axe	外观: 无损伤 Appearance: No damage. 接触电阻: 60mΩMax。 LLCR: 60mΩMax. 中断: 1μsec Max. <1μsec discontinuity																																																																																				
5.1.5	机械冲击 Shock	连接器相配，沿 XYZ 三轴正反方向各冲击 3 次(总共 18 次)，在测试过程中通以 100mA 直流电流。 冲击强度: 490m/s ² Mated connectors and subject to the following shock conditions, 3times of shock shall be applied for each 6 directions along 3 mutually perpendicular axes, passing DC 1mA current during the test.(Total of 18 shocks) Test Pulse: Half Sine Peak Value: 490m/s ²	外观: 无损伤 Appearance: No damage. 中断: 1μsec Max. <1μsec discontinuity																																																																																				
5.1.6	插拔力 Mating / Unmating force	连接器相配，以25±3mm/分钟的速度沿接插器轴线方向插入和拔出。 Insertion and withdraw connectors at the speed rate of 25±3mm/min	<table border="1" style="width: 100%; border-collapse: collapse;"> <thead> <tr> <th rowspan="2">极数 No. of CKT</th> <th colspan="2">插入力(最大值) Insertion (Max)</th> <th colspan="2">拔出力(最小值) Withdrawal (Min.)</th> </tr> <tr> <th>初次 1st</th> <th>第10次 10st</th> <th>初次 1st</th> <th>第10次 10st</th> </tr> </thead> <tbody> <tr><td>2</td><td>12.1N</td><td>11.2N</td><td>4.5N</td><td>4.0N</td></tr> <tr><td>3</td><td>14.4N</td><td>13.1N</td><td>5.4N</td><td>4.9N</td></tr> <tr><td>4</td><td>16.7N</td><td>15.0N</td><td>6.9N</td><td>5.9N</td></tr> <tr><td>5</td><td>18.0N</td><td>16.9N</td><td>7.9N</td><td>6.4N</td></tr> <tr><td>6</td><td>20.3N</td><td>18.9N</td><td>8.9N</td><td>6.9N</td></tr> <tr><td>7</td><td>22.5N</td><td>20.4N</td><td>9.8N</td><td>7.4N</td></tr> <tr><td>8</td><td>24.7N</td><td>21.8N</td><td>10.8N</td><td>7.9N</td></tr> <tr><td>9</td><td>26.9N</td><td>22.8N</td><td>11.8N</td><td>8.4N</td></tr> <tr><td>10</td><td>29.2N</td><td>24.2N</td><td>12.8N</td><td>8.9N</td></tr> <tr><td>11</td><td>31.6N</td><td>25.7N</td><td>13.8N</td><td>9.4N</td></tr> <tr><td>12</td><td>33.9N</td><td>27.9N</td><td>14.7N</td><td>9.8N</td></tr> <tr><td>13</td><td>36.1N</td><td>30.1N</td><td>15.7N</td><td>10.3N</td></tr> <tr><td>14</td><td>38.4N</td><td>33.5N</td><td>16.7N</td><td>10.8N</td></tr> <tr><td>15</td><td>40.5N</td><td>35.2N</td><td>17.7N</td><td>11.3N</td></tr> <tr><td>16</td><td>42.7N</td><td>37.7N</td><td>18.9N</td><td>12.5N</td></tr> </tbody> </table>	极数 No. of CKT	插入力(最大值) Insertion (Max)		拔出力(最小值) Withdrawal (Min.)		初次 1st	第10次 10st	初次 1st	第10次 10st	2	12.1N	11.2N	4.5N	4.0N	3	14.4N	13.1N	5.4N	4.9N	4	16.7N	15.0N	6.9N	5.9N	5	18.0N	16.9N	7.9N	6.4N	6	20.3N	18.9N	8.9N	6.9N	7	22.5N	20.4N	9.8N	7.4N	8	24.7N	21.8N	10.8N	7.9N	9	26.9N	22.8N	11.8N	8.4N	10	29.2N	24.2N	12.8N	8.9N	11	31.6N	25.7N	13.8N	9.4N	12	33.9N	27.9N	14.7N	9.8N	13	36.1N	30.1N	15.7N	10.3N	14	38.4N	33.5N	16.7N	10.8N	15	40.5N	35.2N	17.7N	11.3N	16	42.7N	37.7N	18.9N	12.5N
极数 No. of CKT	插入力(最大值) Insertion (Max)		拔出力(最小值) Withdrawal (Min.)																																																																																				
	初次 1st	第10次 10st	初次 1st	第10次 10st																																																																																			
2	12.1N	11.2N	4.5N	4.0N																																																																																			
3	14.4N	13.1N	5.4N	4.9N																																																																																			
4	16.7N	15.0N	6.9N	5.9N																																																																																			
5	18.0N	16.9N	7.9N	6.4N																																																																																			
6	20.3N	18.9N	8.9N	6.9N																																																																																			
7	22.5N	20.4N	9.8N	7.4N																																																																																			
8	24.7N	21.8N	10.8N	7.9N																																																																																			
9	26.9N	22.8N	11.8N	8.4N																																																																																			
10	29.2N	24.2N	12.8N	8.9N																																																																																			
11	31.6N	25.7N	13.8N	9.4N																																																																																			
12	33.9N	27.9N	14.7N	9.8N																																																																																			
13	36.1N	30.1N	15.7N	10.3N																																																																																			
14	38.4N	33.5N	16.7N	10.8N																																																																																			
15	40.5N	35.2N	17.7N	11.3N																																																																																			
16	42.7N	37.7N	18.9N	12.5N																																																																																			

产品规格书 Product Specification

编 号 Serial number	PS2509
版 本 号 Version Number	6
产 品 名 称 Product Name	TJC1255-nAB/AWB/Y 型连接器
产 品 编 码 Part Number	/

5.2 电气性能 Electrical

序号 No.	项 目 Item	测试条件 Test Condition	规格 Requirement
5.2.1	接触电阻 Low Level Contact Resistance	插配阴阳连接器后, 开放电压 20mV 以下; 短路电流 10mA 的状态下测定。 Mate connectors and measure by dry circuit, 20mV MAX, 10mA..	30 mΩ Max
5.2.2	绝缘电阻 Insulation Resistance	在相邻接触件之间或地线之间,用 500V DC 电压进行测试。 Apply 500V DC between adjacent terminal or ground.	1000MΩ Min.
5.2.3	耐电压 Dielectric Strength	相邻接触件之间或地线之间施加 50Hz 1000V AC (有效值),漏电流 1mA 的电压作用,时间 1min. Mate connectors and apply 1000V AC for 1 min between adjacent terminal or ground.	外观: 无击穿和飞弧现象 Appearance: No Breakdown

5.3 环境性能 Environmental

序号 No.	项 目 Item	测试条件 Test Condition	规 格 Requirement
5.3.1	耐高温 Heat Resistance	连接器配合后, 于 85±2℃ 的空气中放置 96 小时, 再回到室温中放置 1-2 小时测定 Mated connectors are exposed to a temperature of 85±2℃ for 96 hours. And then exposed to the room temperature for 1-2h.	外观: 无损伤 Appearance: No Damage 接触电阻: 60mΩ Max LLCR: 60mΩ Max
5.3.2	耐低温 Cold Resistance	连接器配合后, 于 -40±2℃ 的空气中放置 96 小时, 再回到室温中放置 1-2 小时测定 Mated connectors are exposed to a temperature of -40±2℃ for 96 hours. And then exposed to the room temperature for 1-2h.	外观: 无损伤 Appearance: No Damage 接触电阻: 60mΩ Max LLCR: 60mΩ Max

产品规格书

Product Specification

编 号
Serial number

PS2509

版 本 号
Version Number

6

产 品 名 称
Product Name

TJC1255-nAB/AWB/Y
型连接器

产 品 编 码
Part Number

/

5.3.3	温度循环 Temperature Cycling	<p>把试验样品分别放入高、低温试验箱中，按下列步骤调试温度：2</p> <p>a) 在(-25±2)℃的恒温条件下放置 0.5h；</p> <p>b) 在(85±2)℃的恒温条件下放置 0.5h；</p> <p>从 a)到 b)为一个循环周期，共进行 5 个循环,恢复 1h 后检查。状态转换时间不多于 1 小时。</p> <p>Mated connectors are exposed to 5 cycles of:</p> <p>a) (-25±2)℃ 0.5h</p> <p>b) (85±2)℃ 0.5h</p> <p>Normal temperature and relative humidity time 1h.</p> <p>Transition time should be less than 1h.</p>	<p>外观：无损伤</p> <p>Appearance: No Damage</p> <p>接触电阻：60mΩ Max</p> <p>LLCR: 60mΩ Max</p>
5.3.4	恒定湿热 Humidity	<p>温度(40±2)℃，</p> <p>相对湿度(90~95)%</p> <p>搁置时间 96h，取出恢复 0.5h 后检查。</p> <p>Temperature: (40±2)℃</p> <p>Relative Humidity: (90~95)%</p> <p>Duration: 96 h</p>	<p>外观：无损伤</p> <p>Appearance: No Damage</p> <p>绝缘电阻：30MΩ Min</p> <p>Insulation Resistance: 30MΩ Min</p> <p>耐电压：1000V,AC/minute</p> <p>Dielectric Strength: 1000V,AC/minute</p>
5.3.5	温升 Temperature Rise	<p>插入连接器，通以最大允许电流</p> <p>Carrying rated current loading.</p>	<p>Δ30℃ Max</p>
5.3.6	可焊性 Solderability	<p>把试验样品需要焊接的部位浸入焊锡炉中，锡炉温度(245±5)℃；时间(2±0.5)s</p> <p>Soldering Time: (2±0.5)s</p> <p>Solder Temperature: (245±5)℃</p>	<p>上锡率≥90%：</p> <p>90% of immersed area must show no voids, pin holes</p>
5.3.7	耐焊接热 Resistance to Soldering Heat	<p>把试验样品需要焊接的部位浸入焊锡炉中,锡炉温度 (260±5)℃；时间 (5±1) s 后，在正常条件下恢复 1h。</p> <p>Soldering Time: (5±1) s</p> <p>Solder Temperature: (260±5)℃</p>	<p>外观：无损伤</p> <p>Appearance: No Damage</p>

产品规格书
Product Specification

编 号
Serial number PS2509

版 本 号
Version Number 6

产 品 名 称
Product Name TJC1255-nAB/AWB/Y
型连接器

产 品 编 码
Part Number /

5.3.8

盐雾
Salt Spray

把试验样品从试验箱顶悬挂下来，采用浓度为(5±1)%(质量百分比)的氯化钠溶液，连续雾化 24h, 试验后用流动的蒸馏水轻轻洗去表面沉积物。在常温常湿条件下恢复 1~2h
16h exposure to a salt spray from the (5±1)% solution and rinsed by distilled water.

外观: 无损伤
Appearance: No Damage
接触电阻: 60mΩ
Contact Resistance: 60mΩ