



技术参数 (SPECIFICATIONS)

适用线规 (Applicable wires) : AWG#28~AWG#22

温度范围 (Temperature range) : -25°C~85°C

额定电压 (Voltage rating) : 250V AC/DC

额定电流 (Current rating) : 3A

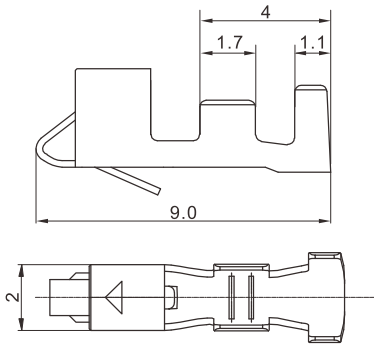
接触电阻 (Contact resistance) : $\leq 0.01 \Omega$

绝缘电阻 (Insulation resistance) : $\geq 1000 M\Omega$

耐压 (Withstand voltage) : 1000V AC/minute

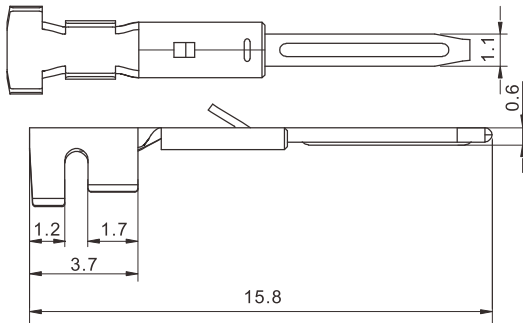
认证 (STANDARDS) :  E200881

端子 TERMINAL



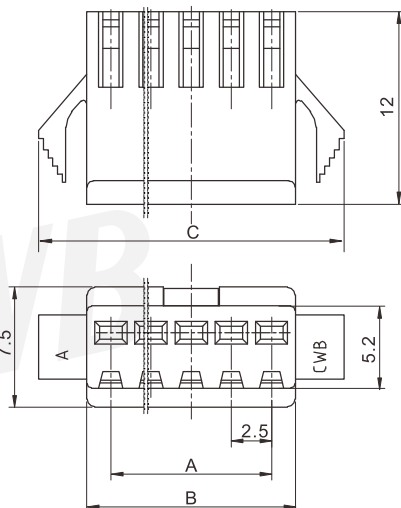
型号 Type	适用导线范围 Wire Range		导线外径 Wire ins.Dis
	mm ²	AWG#	
CH-SM	0.08~0.33	28~22	1.2~1.6
材质·表面处理 Material and Finish			
磷青铜 镀锡 Phos·bronze Tin·Plated			

端子 TERMINAL



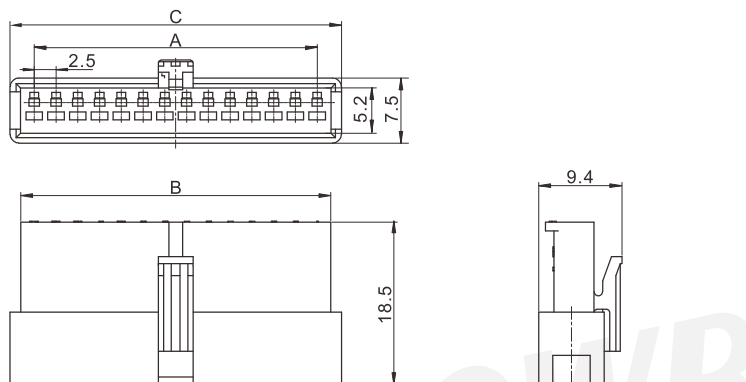
型号 Type	适用导线范围 Wire Range		导线外径 Wire ins.Dis
	mm ²	AWG#	
CZ-SM	0.08~0.33	28~22	1.2~1.6
材质·表面处理 Material and Finish			
磷青铜 镀锡 Phos·bronze Tin·Plated			

阴连接器 HOUSING



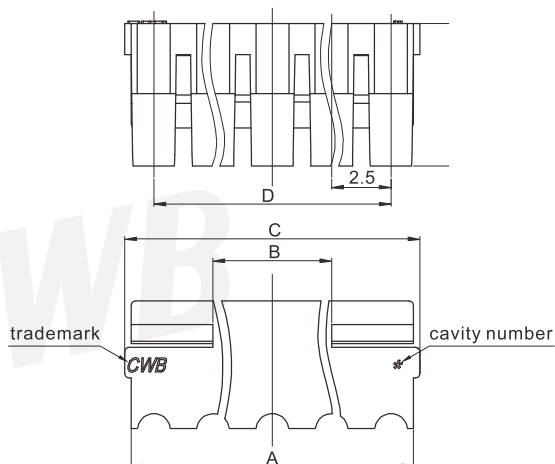
线数 Poles	型号 Type	尺寸 Dimensions (mm)			线数 Poles	型号 Type	尺寸 Dimensions (mm)		
		A	B	C			A	B	C
2	SM-2YP	2.5	5.5	11.5	9	SM-9YP	20.0	23.0	29.0
3	SM-3YP	5.0	8.0	14.0	10	SM-10YP	22.5	25.5	31.5
4	SM-4YP	7.5	10.5	16.5	11	SM-11YP	25.0	28.0	34.0
5	SM-5YP	10.0	13.0	19.0	12	SM-12YP	27.5	30.5	36.5
6	SM-6YP	12.5	15.5	21.5	13	SM-13YP	30.0	33.0	39.0
7	SM-7YP	15.0	18.0	24.0	14	SM-14YP	32.5	35.5	41.5
8	SM-8YP	17.5	20.5	26.5					
材质 · 表面处理 Material and Finish							PA66 UL94V-0		

阳连接器 HEADER



线数 Poles	型号 Type	尺寸 Dimensions (mm)			线数 Poles	型号 Type	尺寸 Dimensions (mm)		
		A	B	C			A	B	C
2	SM-2AR	2.5	5.6	8.1	9	SM-9AR	20.0	23.1	25.6
3	SM-3AR	5.0	8.1	10.6	10	SM-10AR	22.5	25.6	28.1
4	SM-4AR	7.5	10.6	13.1	11	SM-11AR	25.0	28.1	30.6
5	SM-5AR	10.0	13.1	15.6	12	SM-12AR	27.5	30.6	33.1
6	SM-6AR	12.5	15.6	18.1	13	SM-13AR	30.0	33.1	35.6
7	SM-7AR	15.0	18.1	20.6	14	SM-14AR	32.5	35.6	38.1
8	SM-8AR	17.5	20.6	23.1					
材质 · 表面处理 Material and Finish							PA66 UL94V-0		

阴连接器锁紧片锁紧片 LOCK PLATE

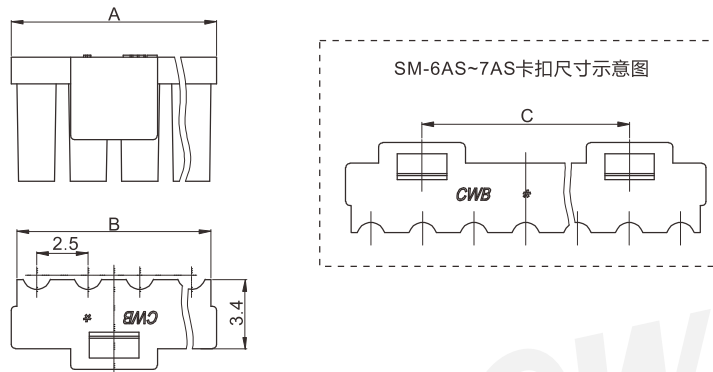


SM 型条形连接器 SM Bar Connector

间距 (space) :2.5mm

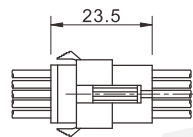
线数 Poles	型号 Type	尺寸 Dimensions (mm)			
		A	B	C	D
2	SM-2YS	4.4	2.4	5.0	2.5
3	SM-3YS	6.9	3.3	7.5	5.0
4	SM-4YS	9.4	4.5	10.0	7.5
5	SM-5YS	11.9	5.0	12.5	10.0
7	SM-7YS	16.9	7.0	17.5	15.0
材质 · 表面处理 Material and Finish		PA66 UL94V-0			

阳连接器锁紧片锁紧片 LOCK PLATE

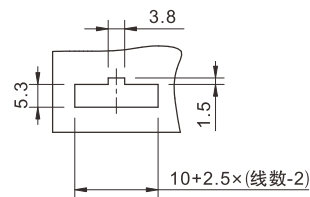


线数 Poles	型号 Type	尺寸 Dimensions (mm)		
		A	B	C
2	SM-2AS	5.0	4.4	/
3	SM-3AS	7.5	6.9	/
4	SM-4AS	10.0	9.4	/
5	SM-5AS	12.5	11.9	/
6	SM-6AS	15.0	14.4	7.55
7	SM-7AS	17.5	16.9	10.05
材质 · 表面处理 Material and Finish		PA66 UL94V-0		

安装尺寸 MOUNTING MEASUREMENT



Length of connector
matched + Lock plate
thickness



Panel Layout