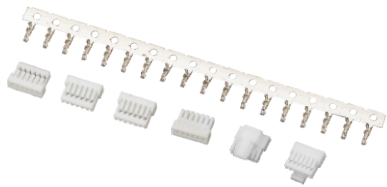



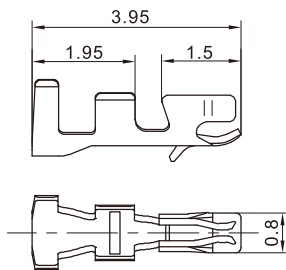
技术参数 (Specifications)



适用线规 (Applicable wires) : AWG#30~AWG#28
 适应基板厚度 (Applicable PC board thickness) : 0.8~1.6 mm
 温度范围 (Temperature range) : -40℃~105℃
 额定电压 (Voltage rating) : 125V AC/DC
 额定电流 (Current rating) : 1A
 接触电阻 (Contact resistance) : ≤20mΩ
 绝缘电阻 (Insulation resistance) : ≥100MΩ
 耐压 (Withstand voltage) : 500V AC/minute

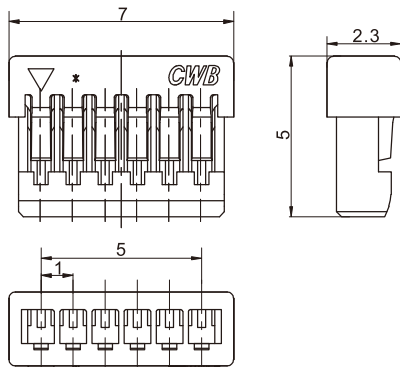
认证 (Standards) :  E200881

插簧 Contact



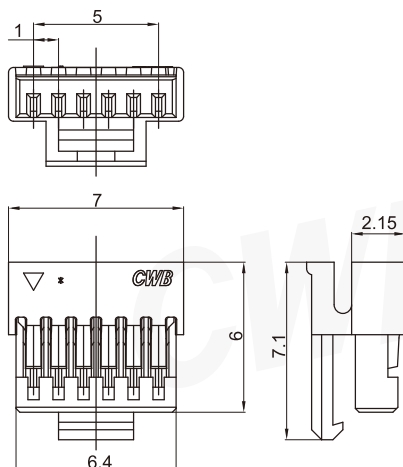
型号 Type	适用导线范围 Wire Range		导线外径 Wire ins.Dis
	mm ²	AWG#	
CH-TJC10020	0.05 ~ 0.08	30 ~ 28	0.82 ~ 0.9
材质 · 表面处理 Material and Finish			
磷青铜 镀锡 Phos · bronze Tin · Plated			

孔座 Housing



线数 Poles	型号 Type
6	TJC10020-6Y
材质 Material PBT UL94V-0	

孔座 Housing



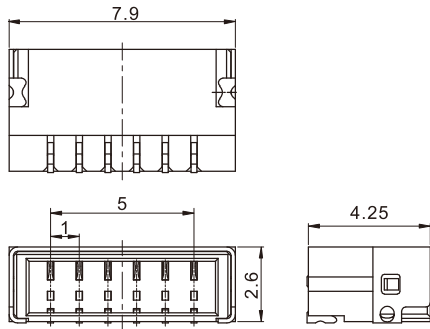
线数 Poles	型号 Type
6	TJC10020 B-6Y
材质 Material PA66 UL94V-0	

TJC10020 型条形连接器

TJC10020 Bar Connector

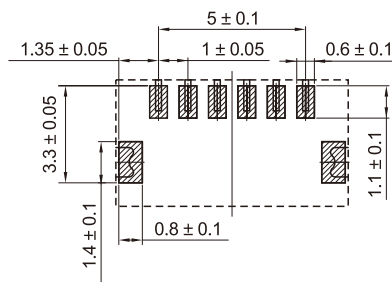
间距 (space) :1.0mm

阳连接器 (卧式, 表面装贴) Header (H, SMT)

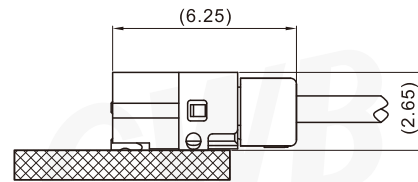


线数 Poles	型号 Type
6	TJC10020-6AWB
材质 · 表面处理 Material and Finish	
LCP UL94V-0; 黄铜 镀锡 Brass Tin · Plated SUS, Solder tail plated Au flash	

安装尺寸 Mounting Measurement



PCB Layout



TJC10020 Assembly View
(DIM FYI)