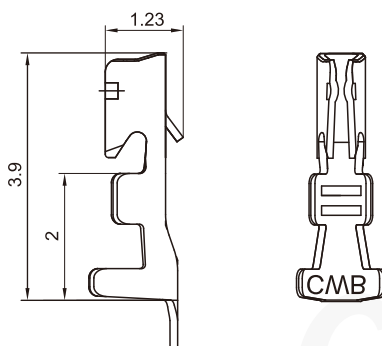


技术参数 (Specifications)

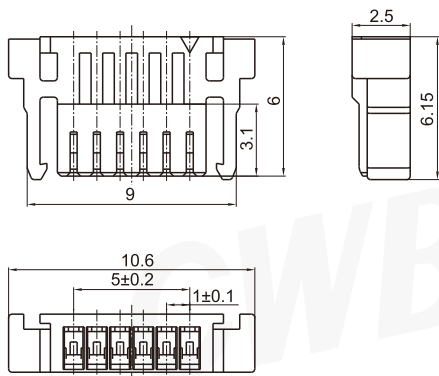
适用线规 (Applicable wires) : AWG#30~AWG#28
 温度范围 (Temperature range) : -25°C~85°C
 额定电压 (Voltage rating) : 125V AC/DC
 额定电流 (Current rating) : 1A
 接触电阻 (Contact resistance) : $\leq 20\text{m}\Omega$
 绝缘电阻 (Insulation resistance) : $\geq 100\text{M}\Omega$
 耐压 (Withstand voltage) : 500V AC/minute

插簧 Contact



型号 Type	适用导线范围 Wire Range		导线外径 Wire ins.Dis
	mm ²	AWG#	
CH-TJC10020B	0.05 ~ 0.08	30 ~ 28	0.82 ~ 0.9
材质 · 表面处理 Material and Finish			
磷青铜 镀锡 Phos · bronze Tin · Plated			

孔座 Housing



线数 Poles	型号 Type
6	TJC10020C-6Y
材质 Material PA66 UL94V-0	