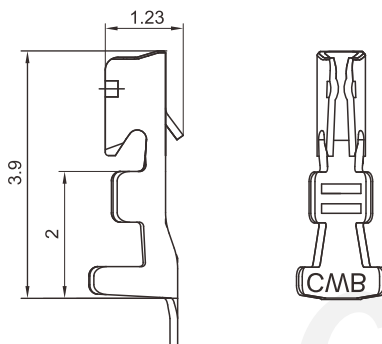




技术参数 ( SPECIFICATIONS )

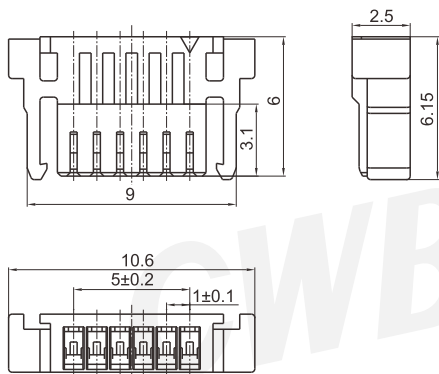
适用线规 ( Applicable wires ) : AWG#30~AWG#28  
 温度范围 ( Temperature range ) : -25°C~85°C  
 额定电压 ( Voltage rating ) : 125V AC/DC  
 额定电流 ( Current rating ) : 1A  
 接触电阻 ( Contact resistance ) :  $\leq 0.02\Omega$   
 绝缘电阻 ( Insulation resistance ) :  $\geq 100M\Omega$   
 耐压 ( Withstand voltage ) : 500V AC/minute

端子 TERMINAL



型号 Type	适用导线范围 Wire Range		导线外径 Wire ins.Dis
	mm <sup>2</sup>	AWG#	
CH-TJC10020B	0.05 ~ 0.08	30 ~ 28	0.82 ~ 0.9
材质 · 表面处理 Material and Finish			
磷青铜 镀锡 Phos · bronze Tin · Plated			

阴连接器 HOUSING



线数 Poles	型号 Type
6	TJC10020C-6Y
材质 · 表面处理 Material and Finish PA66 UL94V-0	