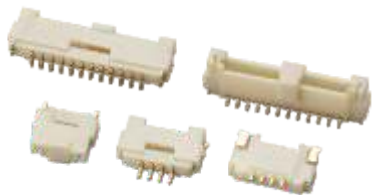



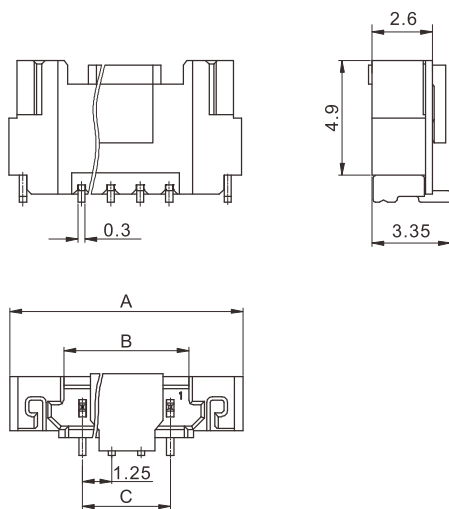
技术参数 (SPECIFICATIONS)



温度范围 (Temperature range) : -25°C~85°C
 额定电压 (Voltage rating) : 150V AC/DC
 额定电流 (Current rating) : 1A
 接触电阻 (Contact resistance) : $\leq 0.03\Omega$
 绝缘电阻 (Insulation resistance) : $\geq 500M\Omega$
 耐压 (Withstand voltage) : 500V AC/minute

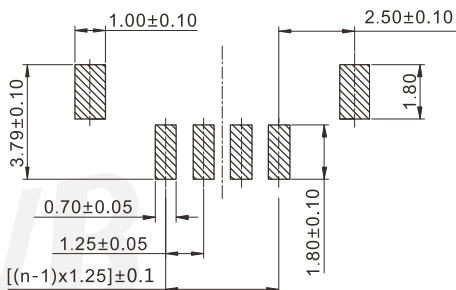
认证 (STANDARDS) :  E200881

阳连接器 HEADER (180°)



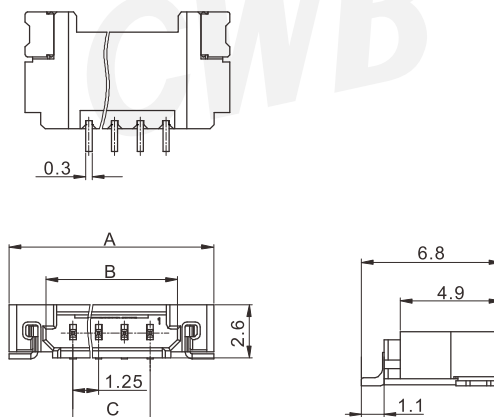
线数 Poles	型号 Type	尺寸 Dimensions (mm)		
		A	B	C
2	TJC12511-2ABX	7.45	2.85	1.25
3	TJC12511-3ABX	8.70	4.10	2.50
4	TJC12511-4ABX	9.95	5.35	3.75
5	TJC12511-5ABX	11.20	6.60	5.00
6	TJC12511-6ABX	12.45	7.85	6.25
7	TJC12511-7ABX	13.70	9.10	7.50
8	TJC12511-8ABX	14.95	10.35	8.75
9	TJC12511-9ABX	16.20	11.60	10.00
10	TJC12511-10ABX	17.45	12.85	11.25
12	TJC12511-12ABX	19.95	15.35	13.75
材质 · 表面处理 Material and Finish				
PA UL94V-0 ; 黄铜 镀金 Brass Au · Plated				

安装尺寸 MOUNTING MEASUREMENT



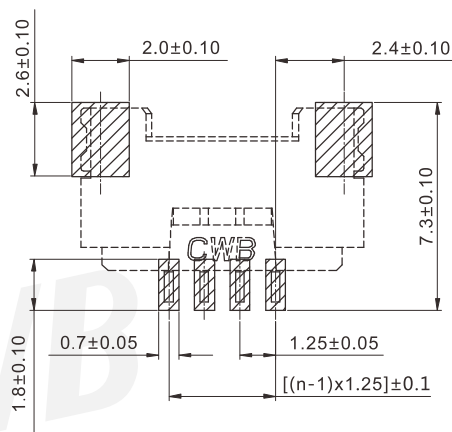
PCB Layout

阳连接器 HEADER (90°)



线数 Poles	型号 Type	尺寸 Dimensions (mm)		
		A	B	C
2	TJC12511-2AWB	7.45	2.85	1.25
3	TJC12511-3AWB	8.70	4.10	2.50
4	TJC12511-4AWB	9.95	5.35	3.75
5	TJC12511-5AWB	11.20	6.60	5.00
6	TJC12511-6AWB	12.45	7.85	6.25
7	TJC12511-7AWB	13.70	9.10	7.50
8	TJC12511-8AWB	14.95	10.35	8.75
9	TJC12511-9AWB	16.20	11.60	10.00
10	TJC12511-10AWB	17.45	12.85	11.25
12	TJC12511-12AWB	19.95	15.35	13.75
材质 · 表面处理 Material and Finish				
PA UL94V ; 黄铜 镀金 Brass Au · Plated				

安装尺寸 MOUNTING MEASUREMENT



PCB Layout