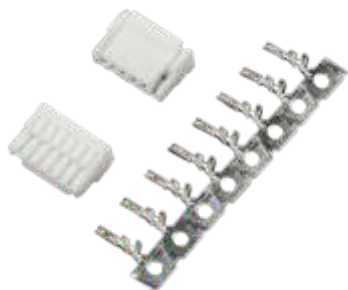


TJC12519 型条形连接器

TJC12519 Bar Connector

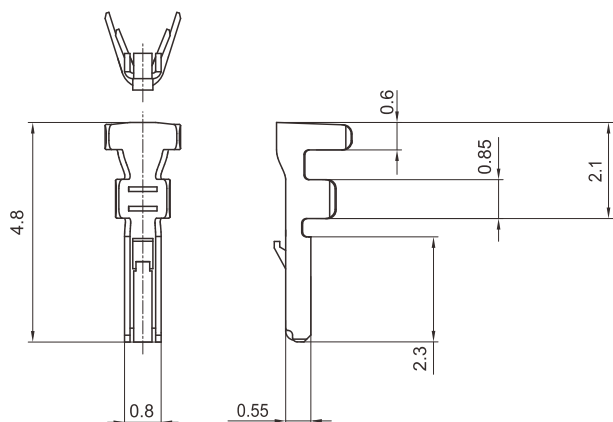
间距 (space) : 1.25mm



技术参数 (SPECIFICATIONS)

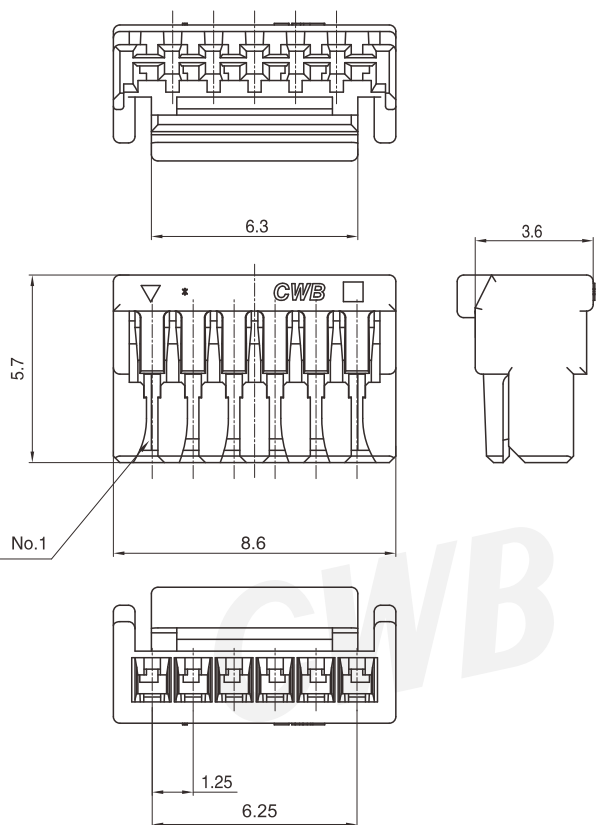
适用线规 (Applicable wires) : AWG28#~26#
 温度范围 (Temperature range) : -25℃~85℃
 额定电压 (Voltage rating) : 50V AC/DC
 额定电流 (Current rating) : 1A
 绝缘电阻 (Insulation resistance) : $\geq 100M\Omega$
 耐电压 (Withstand voltage) : 500V AC/minute

端子 TERMINAL



型号 Type	适用导线范围 Wire Range		导线外径 Wire ins.Dis
	mm ²	AWG#	
CH-TJC12519	0.081 ~ 0.141	28 ~ 26	0.9 ~ 0.95
材质 · 表面处理 Material and Finish			
磷青铜 镀锡 Phos · bronze Tin · Plating			

阴连接器 PLUG HOUSING



线数 Poles	型号 Type
6	TJC12519-6Y
材质 · 表面处理 Material and Finish PA66 UL94V-0	