
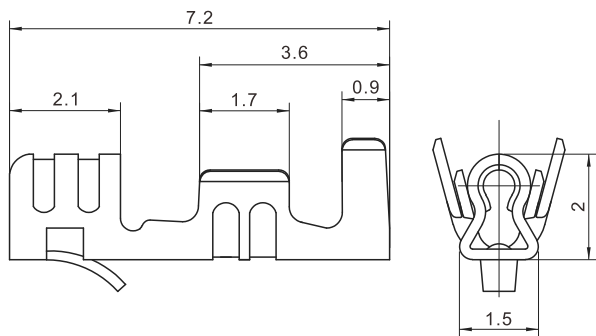


技术参数 (SPECIFICATIONS)



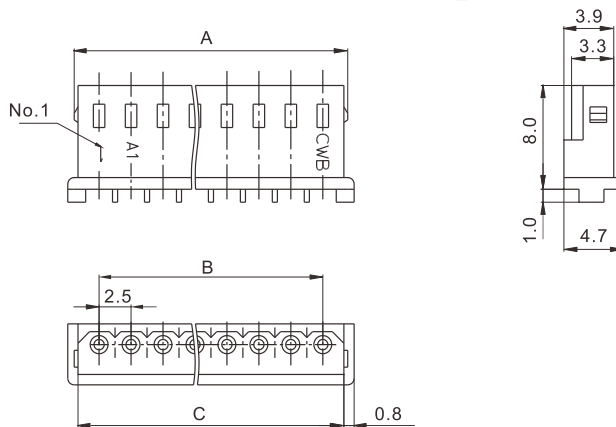
适用线规 (Applicable wires) : AWG#26~AWG#22
 适应基板厚度 (Applicable PC board thickness) : 1.2~1.6 mm
 温度范围 (Temperature range) : -40°C~105°C
 额定电压 (Voltage rating) : 250V AC/DC
 额定电流 (Current rating) : 3A
 接触电阻 (Contact resistance) : $\leq 10\text{M}\Omega$
 绝缘电阻 (Insulation resistance) : $\geq 1000\text{M}\Omega$
 耐压 (Withstand voltage) : 1000V AC/minute
 认证 (STANDARDS) :  E200881

端子 TERMINAL



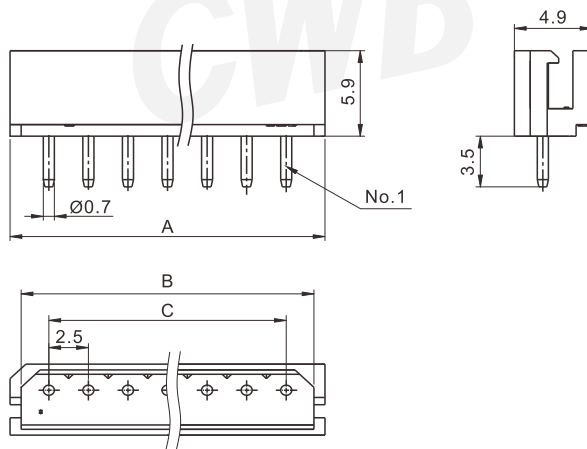
型号 Type	适用导线范围 Wire Range		导线外径 Wire ins.Dis
	mm ²	AWG#	
CH-TJC14	0.13~0.33	26~22	1.30~1.60
材质 · 表面处理 Material and Finish			
磷青铜 镀锡 Phos · bronze Tin · Plated			

阴连接器 HOUSING

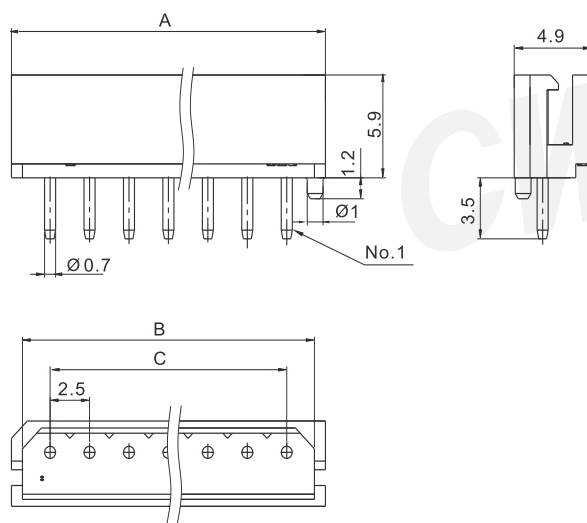


线数 Poles	型号 Type	尺寸 Dimensions (mm)			线数 Poles	型号 Type	尺寸 Dimensions (mm)		
		A	B	C			A	B	C
2	TJC14-2Y	6.4	2.5	5.8	9	TJC14-9Y	23.9	20.0	23.3
3	TJC14-3Y	8.9	5.0	8.3	10	TJC14-10Y	26.4	22.5	25.8
4	TJC14-4Y	11.4	7.5	10.8	11	TJC14-11Y	28.9	25.0	28.3
5	TJC14-5Y	13.9	10.0	13.3	12	TJC14-12Y	31.4	27.5	30.8
6	TJC14-6Y	16.4	12.5	15.8	13	TJC14-13Y	33.9	30.0	33.3
7	TJC14-7Y	18.9	15.0	18.3	14	TJC14-14Y	36.4	32.5	35.8
8	TJC14-8Y	21.4	17.5	20.8	15	TJC14-15Y	38.9	35.0	38.3
材质 · 表面处理 Material and Finish						PA66 UL94V-0			

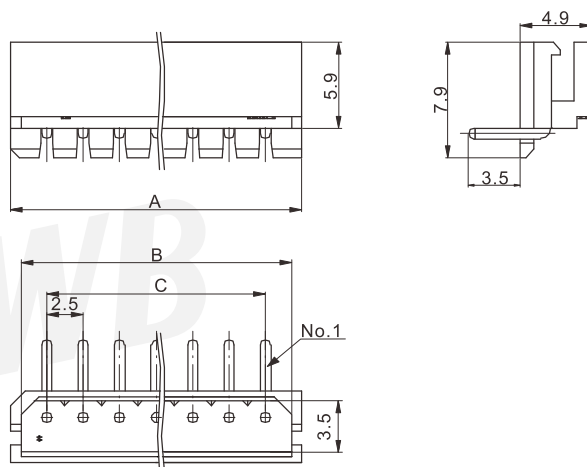
阳连接器 (直式) HEADER (180°)



阳连接器 (直式定位柱) HEADER (180°)

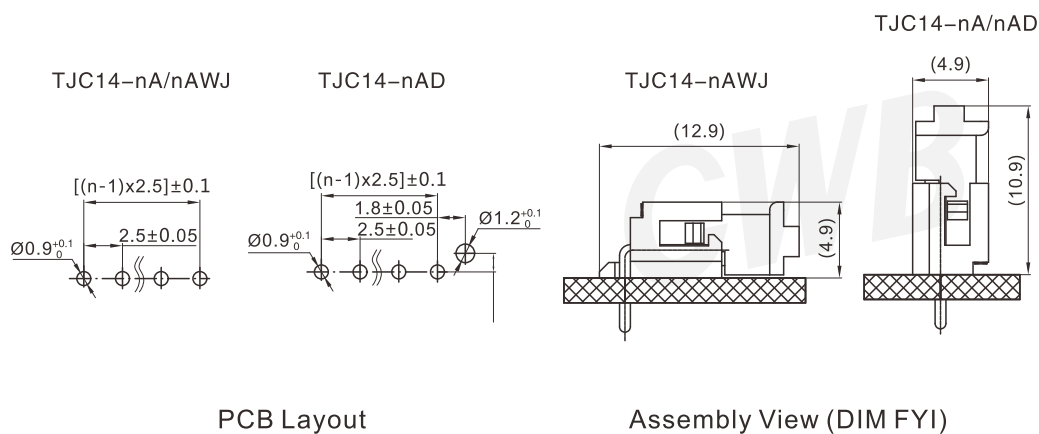


阳连接器 (弯式) HEADER (90°)



线数 Poles	型号 Type			尺寸 Dimensions (mm)			线数 Poles	型号 Type			尺寸 Dimensions (mm)		
	直式 (180°)	直式定位 (180°)	弯式 (90°)	A	B	C		直式 (180°)	直式定位 (180°)	弯式 (90°)	A	B	C
2	TJC14-2A	TJC14-2AD	TJC14-2AWJ	7.5	6.0	2.5	9	TJC14-9A	TJC14-9AD	TJC14-9AWJ	25.0	23.5	20.0
3	TJC14-3A	TJC14-3AD	TJC14-3AWJ	10.0	8.5	5.0	10	TJC14-10A	TJC14-10AD	TJC14-10AWJ	27.5	26.0	22.5
4	TJC14-4A	TJC14-4AD	TJC14-4AWJ	12.5	11.0	7.5	11	TJC14-11A	TJC14-11AD	TJC14-11AWJ	30.0	28.5	25.0
5	TJC14-5A	TJC14-5AD	TJC14-5AWJ	15.0	13.5	10.0	12	TJC14-12A	TJC14-12AD	TJC14-12AWJ	32.5	31.0	27.5
6	TJC14-6A	TJC14-6AD	TJC14-6AWJ	17.5	16.0	12.5	13	TJC14-13A	TJC14-13AD	TJC14-13AWJ	35.0	33.4	30.0
7	TJC14-7A	TJC14-7AD	TJC14-7AWJ	20.0	18.5	15.0	14	TJC14-14A	TJC14-14AD	TJC14-14AWJ	37.5	36.0	32.5
8	TJC14-8A	TJC14-8AD	TJC14-8AWJ	22.5	21.0	17.5	15	TJC14-15A	TJC14-15AD	TJC14-15AWJ	40.0	38.5	35.0
材质 · 表面处理 Material and Finish							PA66 UL94V-0; 黄铜镀锡 Brass Tin · Plated						

安装尺寸 MOUNTING MEASUREMENT



CWB