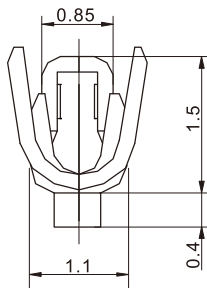
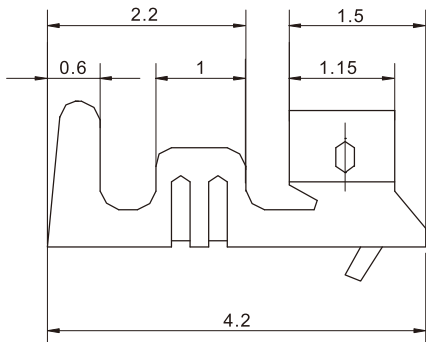


技术参数 (Specifications)

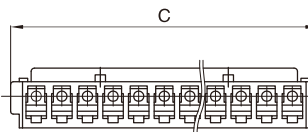
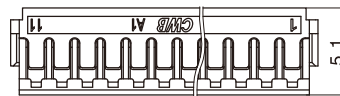
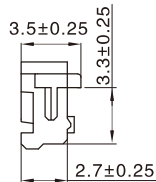
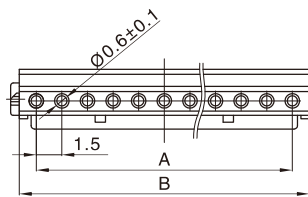
- 适用线规 (Applicable wires) : AWG#28~ AWG#26
- 适应基板厚度 (Applicable PC board thickness) : 1.6 mm
- 温度范围 (Temperature range) : -25°C~85°C
- 额定电压 (Voltage rating) : 100V AC/DC
- 额定电流 (Current rating) : 2A
- 接触电阻 (Contact resistance) : $\leq 10m\Omega$
- 绝缘电阻 (Insulation resistance) : $\geq 500M\Omega$
- 耐压 (Withstand voltage) : 500V AC/minute

插簧 Contact



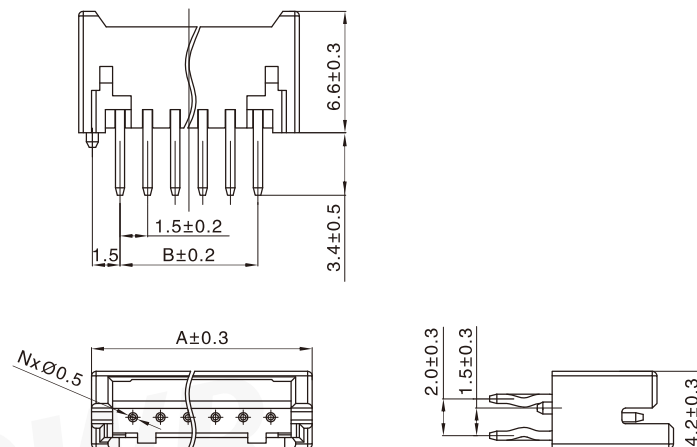
型号 Type	适用导线范围 Wire Range		导线外径 Wire ins.Dis
	mm ²	AWG#	
CH-ZH	0.08~0.13	28~26	0.90~1.08
材质 · 表面处理 Material and Finish			
磷青铜 镀锡 Phos · bronze Tin · Plated			

孔座 Housing



线数 Poles	型号 Type	尺寸 Dimensions (mm)		
		A	B	C
2	TJC15014-2Y	1.5	3.5	4.5
3	TJC15014-3Y	3.0	5.0	6.0
4	TJC15014-4Y	4.5	6.5	7.5
5	TJC15014-5Y	6.0	8.0	9.0
6	TJC15014-6Y	7.5	9.5	10.5
7	TJC15014-7Y	9.0	11.0	12.0
8	TJC15014-8Y	10.5	12.5	13.5
9	TJC15014-9Y	12.0	14.0	15.0
10	TJC15014-10Y	13.5	15.5	16.5
11	TJC15014-11Y	15.0	17.0	18.0
12	TJC15014-12Y	16.5	18.5	19.5
13	TJC15014-13Y	18.0	20.0	21.0
14	TJC15014-14Y	19.5	21.5	22.5
15	TJC15014-15Y	21.0	23.0	24.0
16	TJC15014-16Y	22.5	24.5	25.5
17	TJC15014-17Y	24.0	26.0	27.0
18	TJC15014-18Y	25.5	27.5	28.5
19	TJC15014-19Y	27.0	29.0	30.0
20	TJC15014-20Y	28.5	30.5	31.5
材质 Material				
PBT UL94V-0				

阳连接器 (立式, 直插, 含小弯, 带定位柱) Header (V, DIP, W/Kink, W/Boss)



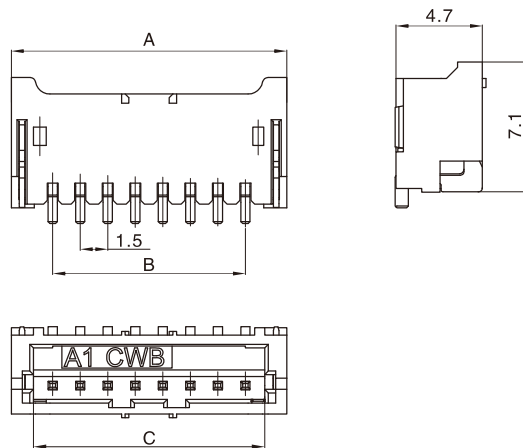
TJC15014 型条形连接器

TJC15014 Bar Connector

间距 (space) :1.5mm

线数 Poles	型号 Type	尺寸 Dimensions (mm)	
		A	B
2	TJC15014-2ADK	6.0	1.5
3	TJC15014-3ADK	7.5	3.0
4	TJC15014-4ADK	9.0	4.5
5	TJC15014-5ADK	10.5	6.0
6	TJC15014-6ADK	12.0	7.5
7	TJC15014-7ADK	13.5	9.0
8	TJC15014-8ADK	15.0	10.5
9	TJC15014-9ADK	16.5	12.0
10	TJC15014-10ADK	18.0	13.5
11	TJC15014-11ADK	19.5	15.0
12	TJC15014-12ADK	21.0	16.5
13	TJC15014-13ADK	22.5	18.0
14	TJC15014-14ADK	24.0	19.5
15	TJC15014-15ADK	25.5	21.0
16	TJC15014-16ADK	27.0	22.5
17	TJC15014-17ADK	28.5	24.0
18	TJC15014-18ADK	30.0	25.5
19	TJC15014-19ADK	31.5	27.0
20	TJC15014-20ADK	33.0	28.5
材质 · 表面处理 Material and Finish			
PA66+GF UL94V-0; 黄铜 镀锡 Brass Tin · Plated			

阳连接器 (卧式, 表面装贴) Header (H, SMT)



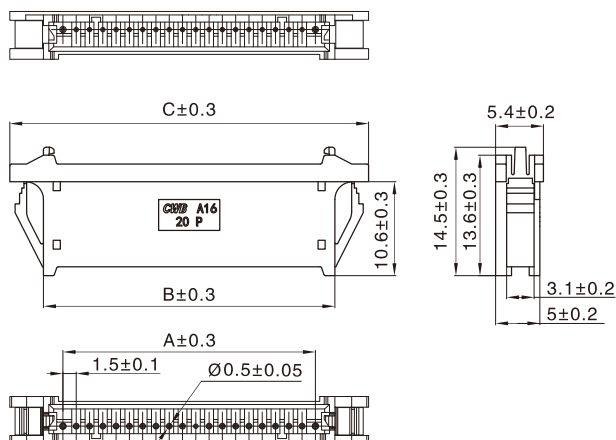
线数 Poles	型号 Type	尺寸 Dimensions (mm)		
		A	B	C
8	TJC15014-8AWB	15.0	10.5	12.6
材质 · 表面处理 Material and Finish				
PA UL94V-0; 黄铜 镀锡 Brass Tin · Plated				

TJC15014 型条形连接器

TJC15014 Bar Connector

间距 (space) :1.5mm

中继连接器 (面板安装) Relay (Panel mount)



线数 Poles	型号 Type	尺寸 Dimensions (mm)		
		A	B	C
2	TJC15014-2RP	1.5	5.9	13.5
3	TJC15014-3RP	3.0	7.4	15.0
4	TJC15014-4RP	4.5	8.9	16.5
5	TJC15014-5RP	6.0	10.4	18.0
6	TJC15014-6RP	7.5	11.9	19.5
7	TJC15014-7RP	9.0	13.4	21.0
8	TJC15014-8RP	10.5	14.9	22.5
9	TJC15014-9RP	12.0	16.4	24.0
10	TJC15014-10RP	13.5	17.9	25.5
11	TJC15014-11RP	15.0	19.4	27.0
12	TJC15014-12RP	16.5	20.9	28.5
13	TJC15014-13RP	18.0	22.4	30.0
14	TJC15014-14RP	19.5	23.9	31.5
15	TJC15014-15RP	21.0	25.4	33.0
16	TJC15014-16RP	22.5	26.9	34.5
17	TJC15014-17RP	24.0	28.4	36.0
18	TJC15014-18RP	25.5	29.9	37.5
19	TJC15014-19RP	27.0	31.4	39.0
20	TJC15014-20RP	28.5	32.9	40.5
材质 · 表面处理 Material and Finish				
PBT UL94V-0; 黄铜 镀锡 Brass Tin · Plated				

