

TJC15014 型条形连接器 TJC15014 Bar Connector

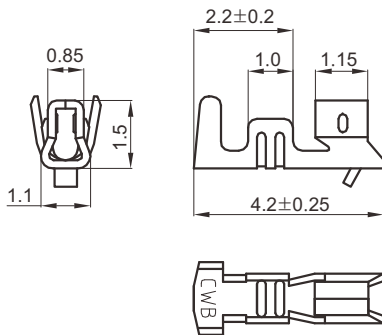
间距 (space) : 1.5mm



技术参数 (SPECIFICATIONS)

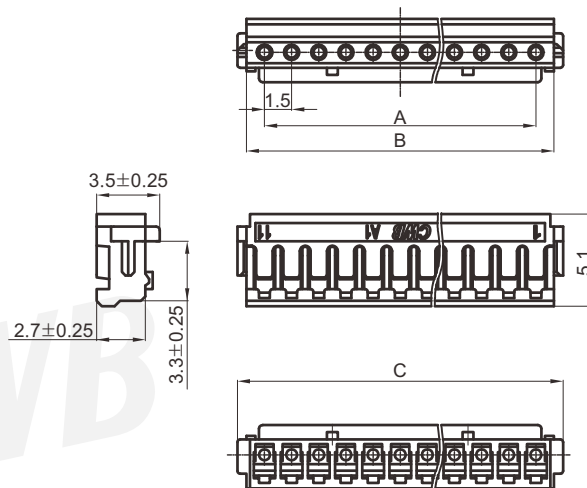
适用线规 (Applicable wires) : AWG28# ~ 26#
 (IDC Con. Insulation diameter: ϕ 0.7 ~ 0.83mm)
 温度范围 (Temperature range) : $-25^{\circ}\text{C} \sim +85^{\circ}\text{C}$
 额定电压 (Voltage rating) : 100V AC/DC
 额定电流 (Current rating) : 2A Max
 接触电阻 (Contact resistance) : $\leq 0.01\Omega$
 绝缘电阻 (Insulation resistance) : $\geq 500\text{M}\Omega$
 耐电压 (Withstand voltage) : 500V AC/minute

端子 TERMINAL



型号 Type	适用导线范围 Wire Range		导线外径 Wire ins. Dis
	mm ²	AWG#	
CH-ZH	0.08 ~ 0.13	28 ~ 26	0.83 ~ 1.08
材质 · 表面处理 Material and Finish			
磷青铜 镀锡 Phos · bronze Tin · Plating			

阴连接器 HOUSING



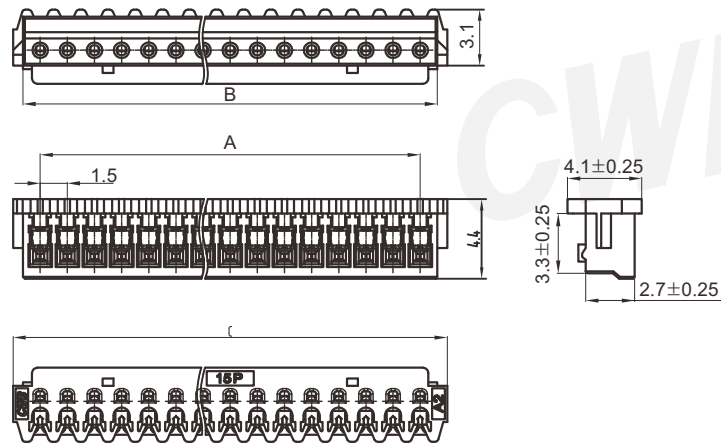
TJC15014 型条形连接器 TJC15014 Bar Connector

间距 (space) : 1.5mm

线数 Poles	型号 Type	尺寸Dimensions (mm)			线数 Poles	型号 Type	尺寸Dimensions (mm)		
		A	B	C			A	B	C
2	TJC15014-2Y	1.5	3.5	4.5	12	TJC15014-12Y	16.5	18.5	19.5
3	TJC15014-3Y	3.0	5.0	6.0	13	TJC15014-13Y	18.0	20.0	21.0
4	TJC15014-4Y	4.5	6.5	7.5	14	TJC15014-14Y	19.5	21.5	22.5
5	TJC15014-5Y	6.0	8.0	9.0	15	TJC15014-15Y	21.0	23.0	24.0
6	TJC15014-6Y	7.5	9.5	10.5	16	TJC15014-16Y	22.5	24.5	25.5
7	TJC15014-7Y	9.0	11.0	12.0	17	TJC15014-17Y	24.0	26.0	27.0
8	TJC15014-8Y	10.5	12.5	13.5	18	TJC15014-18Y	25.5	27.5	28.5
9	TJC15014-9Y	12.0	14.0	15.0	19	TJC15014-19Y	27.0	29.0	30.0
10	TJC15014-10Y	13.5	15.5	16.5	20	TJC15014-20Y	28.5	30.5	31.5
11	TJC15014-11Y	15.0	17.0	18.0					

材质·表面处理 Material and Finish PBT UL94V-0

阴连接器 RECEPTACLE



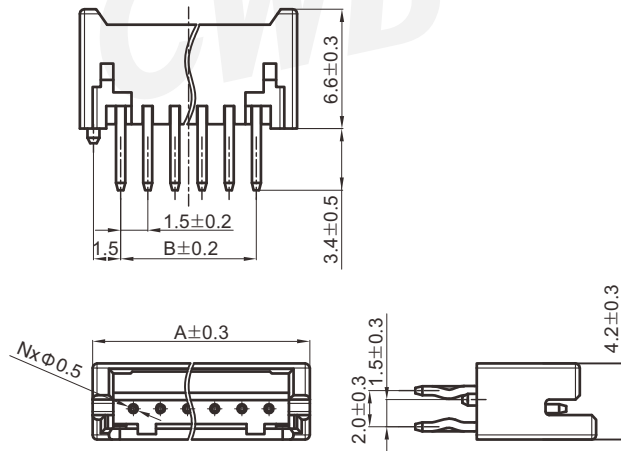
线数 Poles	型号 Type	尺寸Dimensions (mm)			线数 Poles	型号 Type	尺寸Dimensions (mm)		
		A	B	C			A	B	C
2	TJC15014-2YI	1.5	3.4	4.5	12	TJC15014-12YI	16.5	18.4	19.5
3	TJC15014-3YI	3.0	4.9	6.0	13	TJC15014-13YI	18.0	19.9	21.0
4	TJC15014-4YI	4.5	6.4	7.5	14	TJC15014-14YI	19.5	21.4	22.5
5	TJC15014-5YI	7.5	7.9	9.0	15	TJC15014-15YI	21.0	22.9	24.0
6	TJC15014-6YI	9.0	9.4	10.5	16	TJC15014-16YI	22.5	24.4	25.5
7	TJC15014-7YI	10.5	10.9	12.0	17	TJC15014-17YI	24.0	25.9	27.0
8	TJC15014-8YI	12.0	12.4	13.5	18	TJC15014-18YI	25.5	27.4	28.5
9	TJC15014-9YI	13.5	13.9	15.0	19	TJC15014-19YI	27.0	28.9	30.0
10	TJC15014-10YI	15.0	15.4	16.5	20	TJC15014-20YI	28.5	30.4	31.5
11	TJC15014-11YI	16.5	16.9	18.0					

材质·表面处理 Material and Finish PA66 UL94V-0
磷青铜 镀锡 Phos·bronze Tin·Plating

TJC15014 型条形连接器 TJC15014 Bar Connector

间距 (space) : 1.5mm

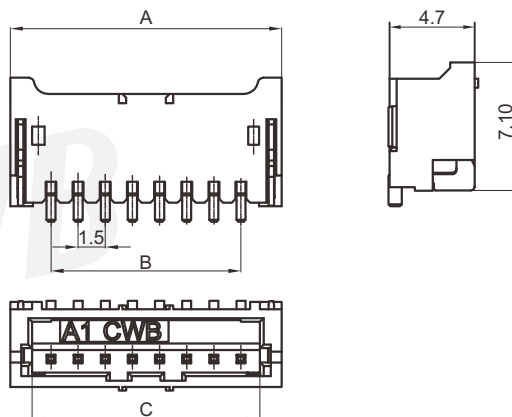
阳连接器 WAFER(PIP)



线数 Poles	型号 Type	尺寸Dimensions (mm)		线数 Poles	型号 Type	尺寸Dimensions (mm)	
		A	B			A	B
2	TJC15014-2ADK	6.0	1.5	12	TJC15014-12ADK	21.0	16.5
3	TJC15014-3ADK	7.5	3.0	13	TJC15014-13ADK	22.5	18.0
4	TJC15014-4ADK	9.0	4.5	14	TJC15014-14ADK	24.0	19.5
5	TJC15014-5ADK	10.5	6.0	15	TJC15014-15ADK	25.5	21.0
6	TJC15014-6ADK	12.0	7.5	16	TJC15014-16ADK	27.0	22.5
7	TJC15014-7ADK	13.5	9.0	17	TJC15014-17ADK	28.5	24.0
8	TJC15014-8ADK	15.0	10.5	18	TJC15014-18ADK	30.0	25.5
9	TJC15014-9ADK	16.5	12.0	19	TJC15014-19ADK	31.5	27.0
10	TJC15014-10ADK	18.0	13.5	20	TJC15014-20ADK	33.0	28.5
11	TJC15014-11ADK	19.5	15.0				

材质 · 表面处理 Material and Finish PA66 UL94V-0
黄铜 镀锡 Brass Tin · Plating

阳连接器 WAFER(PIP)

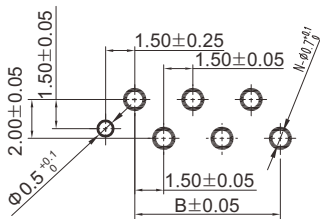


TJC15014 型条形连接器 TJC15014 Bar Connector

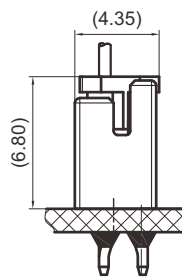
间距 (space) : 1.5mm

线数 Poles	型号 Type	尺寸 Dimensions(mm)		
		A	B	C
8	TJC15014-8AWB	15.0	10.5	12.6
材质 · 表面处理 Material and Finish PA9T UL94V-0 黄铜 镀锡 Brass Tin · Plating				

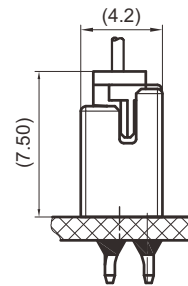
阳连接器 WAFER(PIP)



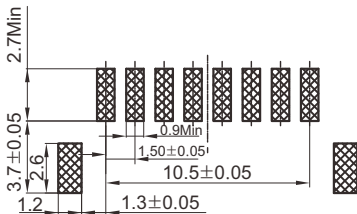
PCB layout



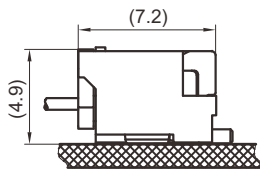
Assembly view
(TJC15014-nADK&TJC15014-nYI)
(FYI)



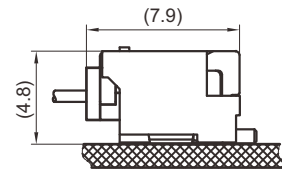
Assembly view
(TJC15014-nADK&TJC15014-nY)
(FYI)



PCB layout



Assembly view
(TJC15014-8AWB&TJC15014-8YI)
(FYI)



Assembly view
(TJC15014-8AWB&TJC15014-8Y)
(FYI)