

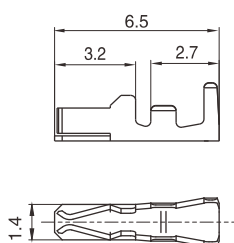


### 技术参数 ( SPECIFICATIONS )

- 适用线规 ( Applicable wires ) : AWG#28~AWG#22
- 适应基板厚度 ( Applicable PC board thickness ) : 1.2~1.6 mm
- 温度范围 ( Temperature range ) : -25°C~85°C
- 额定电压 ( Voltage rating ) : 250V AC/DC
- 额定电流 ( Current rating ) : 3A
- 接触电阻 ( Contact resistance ) :  $\leq 0.01\Omega$
- 绝缘电阻 ( Insulation resistance ) :  $\geq 1000M\Omega$
- 耐压 ( Withstand voltage ) : 800V AC/minute

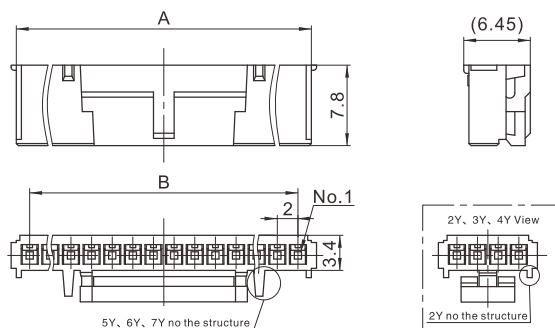
认证 ( STANDARDS ) :  E200881

### 端子 TERMINAL



型号 Type	适用导线范围 Wire Range		导线外径 Wire ins.Dis
	mm <sup>2</sup>	AWG#	
CH-TJC2004-1	0.13~0.20	26~24	1.3~1.4
CH-TJC2004-2	0.08	28	1.2
材质·表面处理 Material and Finish			
磷青铜 镀锡 Phos·bronze Tin·Plated			

### 阴连接器 HOUSING

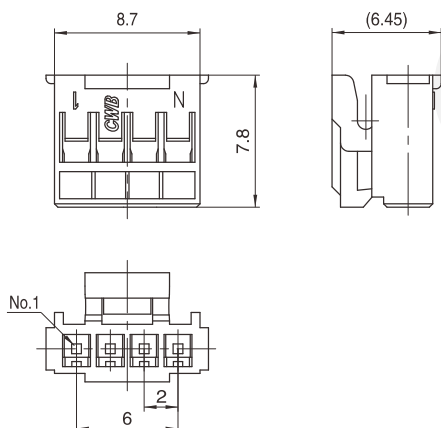


线数 Poles	型号 Type	尺寸 Dimensions(mm)		线数 Poles	型号 Type	尺寸 Dimensions(mm)	
		A	B			A	B
2	TJC2004-2Y	4.7	2.0	9	TJC2004-9Y	18.7	16.0
3	TJC2004-3Y	6.7	4.0	10	TJC2004-10Y	20.7	18.0
4	TJC2004-4Y	8.7	6.0	11	TJC2004-11Y	22.7	20.0
5	TJC2004-5Y	10.7	8.0	12	TJC2004-12Y	24.7	22.0
6	TJC2004-6Y	12.7	10.0	13	TJC2004-13Y	26.7	24.0
7	TJC2004-7Y	14.7	12.0	14	TJC2004-14Y	28.7	26.0
8	TJC2004-8Y	16.7	14.0	15	TJC2004-15Y	30.7	28.0
材质·表面处理 Material and Finish				PA66 UL94V-0			

# TJC2004 型条形连接器

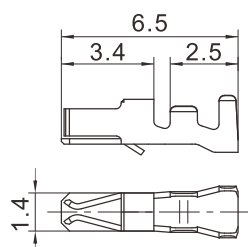
## TJC2004 Bar Connector

间距 ( space ) :2.0mm



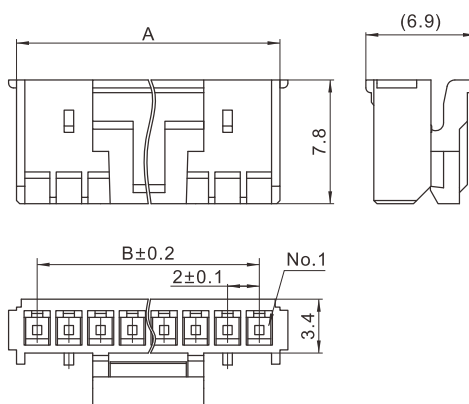
线数 Poles	型号 Type
4	TJC2004-4Y-1
材质 · 表面处理 Material and Finish	
PA66 UL94V-0	

### 端子 TERMINAL



型号 Type	适用导线范围 Wire Range		导线外径 Wire ins.Dis
	mm <sup>2</sup>	AWG#	
CH-TJC2004B	0.08~0.13	28~26	1.2~1.3
材质 · 表面处理 Material and Finish			
磷青铜 镀锡 Phos · bronze Tin · Plated			

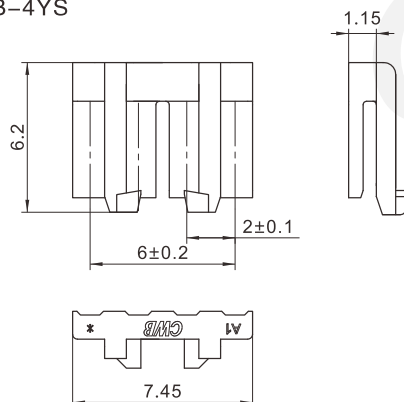
### 阴连接器 HOUSING



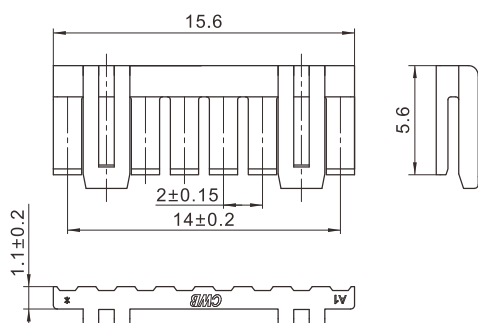
线数 Poles	型号 Type	尺寸 Dimensions(mm)		线数 Poles	型号 Type	尺寸 Dimensions(mm)	
		A	B			A	B
4	TJC2004B-4Y	8.7	6.0	8	TJC2004B-8Y	16.7	14.0
材质 · 表面处理 Material and Finish				PA66 UL94V-0			

### 锁紧片 RETAINER

TJC2004B-4YS

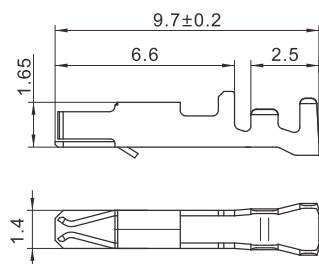


TJC2004B-8YS



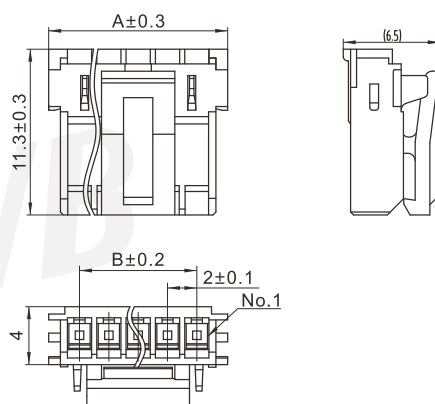
线数 Poles	型号 Type	线数 Poles	型号 Type
4	TJC2004B-4YS	8	TJC2004B-8YS
材质 · 表面处理 Material and Finish PA66+GF UL94V-0			

### 端子 TERMINAL



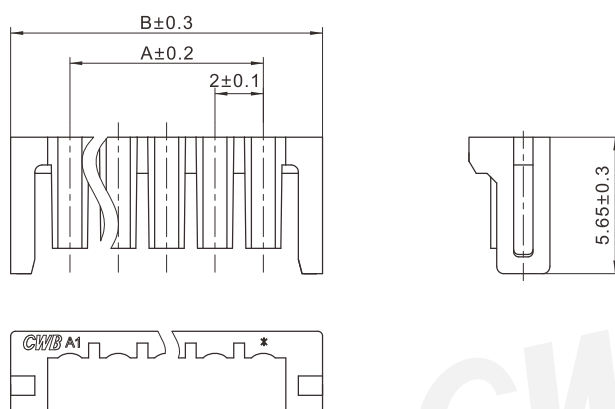
型号 Type	适用导线范围 Wire Range		导线外径 Wire ins.Dis
	mm <sup>2</sup>	AWG#	
CH-TJC2004C	0.13~0.20	26~24	1.3~1.4
CH-TJC2004C-1	0.33	22	1.6
材质 · 表面处理 Material and Finish			
磷青铜 镀锡 Phos · bronze Tin · Plated			

### 阴连接器 HOUSING



线数 Poles	型号 Type	尺寸 Dimensions(mm)		线数 Poles	型号 Type	尺寸 Dimensions(mm)	
		A	B			A	B
2	TJC2004C-2Y	6.2	2.0	8	TJC2004C-8Y	18.2	14.0
3	TJC2004C-3Y	8.2	4.0	10	TJC2004C-10Y	22.2	18.0
4	TJC2004C-4Y	10.2	6.0	12	TJC2004C-12Y	26.2	22.0
5	TJC2004C-5Y	12.2	8.0	16	TJC2004C-16Y	34.2	30.0
材质 · 表面处理 Material and Finish				PA66 UL94V-0			

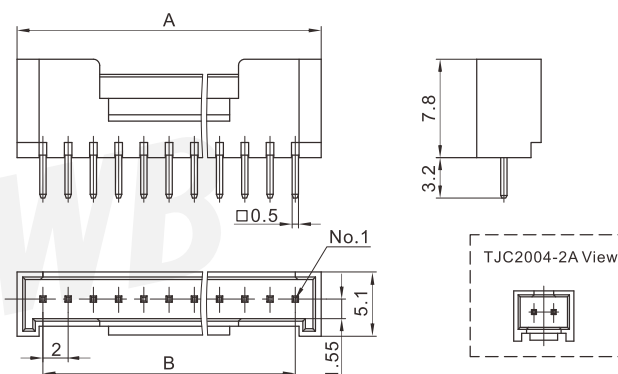
### 锁紧片 RETAINER



线数 Poles	型号 Type	尺寸 Dimensions(mm)		线数 Poles	型号 Type	尺寸 Dimensions(mm)	
		A	B			A	B
2	TJC2004C-2YS	6.9	2.0	8	TJC2004C-8YS	18.9	14.0
3	TJC2004C-3YS	8.9	4.0	10	TJC2004C-10YS	22.9	18.0
4	TJC2004C-4YS	10.9	6.0	12	TJC2004C-12YS	26.9	22.0
5	TJC2004C-5YS	12.9	8.0	16	TJC2004C-16YS	34.9	30.0
材质 · 表面处理 Material and Finish				PA66+GF UL94V-0			

### 阳连接器 HEADER ( 180° )

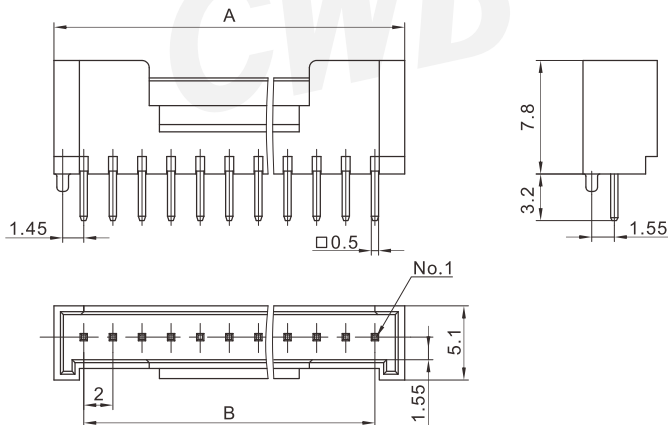
TJC2004-nA



**TJC2004 型条形连接器**  
**TJC2004 Bar Connector**

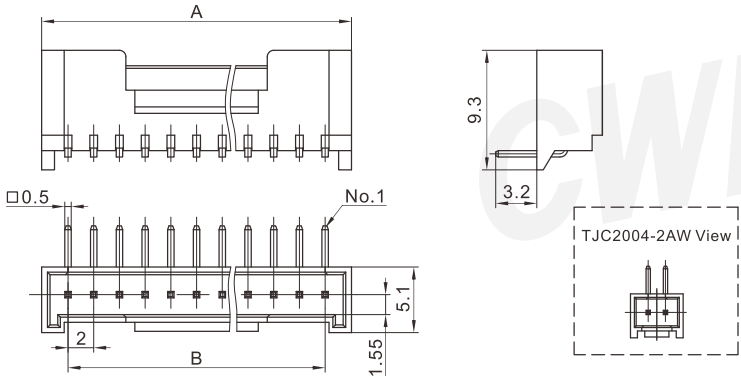
间距 ( space ) :2.0mm

TJC2004-nAD

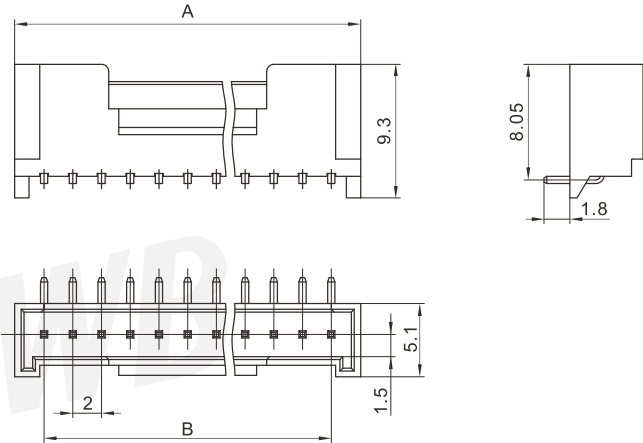


**阳连接器 HEADER ( 90° )**

TJC2004-nAWJ



TJC2004-nAWJ1.8

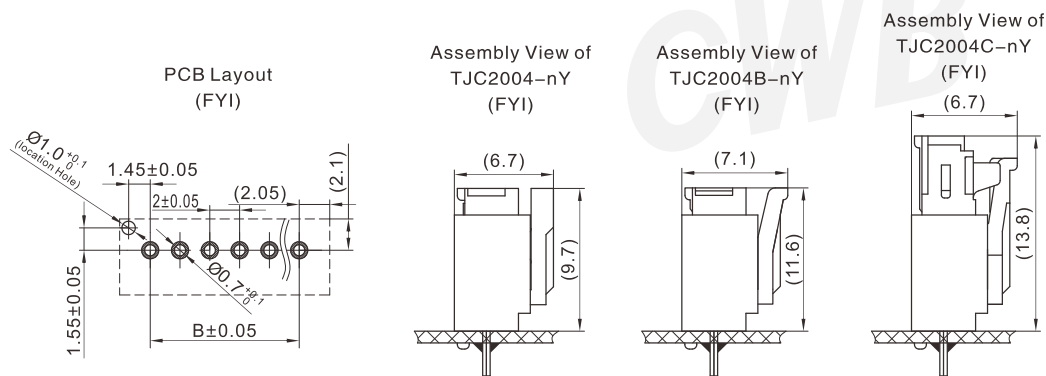


线数 Poles	型号 Type				尺寸 Dimensions(mm)	
	直式 ( 180° )		弯式 ( 90° )		A	B
2	TJC2004-2A	TJC2004-2AD	TJC2004-2AWJ	TJC2004-2AWJ1.8	6	2
3	TJC2004-3A	TJC2004-3AD	TJC2004-3AWJ	TJC2004-3AWJ1.8	8	4
4	TJC2004-4A	TJC2004-4AD	TJC2004-4AWJ	TJC2004-4AWJ1.8	10	6
5	TJC2004-5A	TJC2004-5AD	TJC2004-5AWJ	TJC2004-5AWJ1.8	12	8
6	TJC2004-6A	TJC2004-6AD	TJC2004-6AWJ	TJC2004-6AWJ1.8	14	10
7	TJC2004-7A	TJC2004-7AD	TJC2004-7AWJ	TJC2004-7AWJ1.8	16	12
8	TJC2004-8A	TJC2004-8AD	TJC2004-8AWJ	TJC2004-8AWJ1.8	18	14
9	TJC2004-9A	TJC2004-9AD	TJC2004-9AWJ	TJC2004-9AWJ1.8	20	16
10	TJC2004-10A	TJC2004-10AD	TJC2004-10AWJ	TJC2004-10AWJ1.8	22	18
11	TJC2004-11A	TJC2004-11AD	TJC2004-11AWJ	TJC2004-11AWJ1.8	24	20
12	TJC2004-12A	TJC2004-12AD	TJC2004-12AWJ	TJC2004-12AWJ1.8	26	22
13	TJC2004-13A	TJC2004-13AD	TJC2004-13AWJ	TJC2004-13AWJ1.8	28	24
14	TJC2004-14A	TJC2004-14AD	TJC2004-14AWJ	TJC2004-14AWJ1.8	30	26
15	TJC2004-15A	TJC2004-15AD	TJC2004-15AWJ	TJC2004-15AWJ1.8	32	28

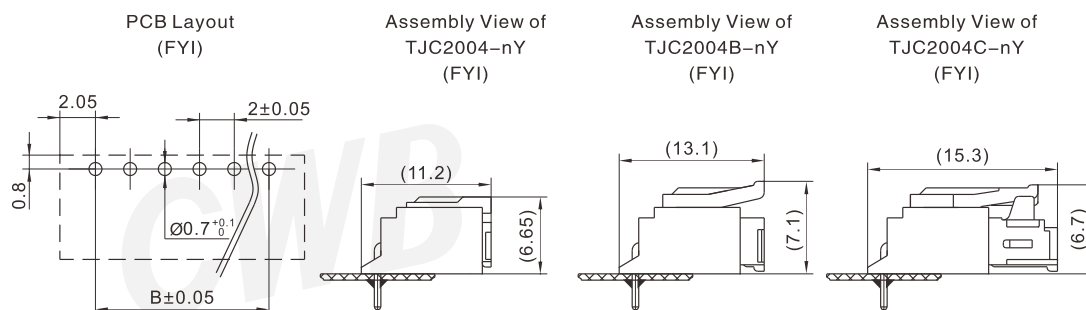
材质 · 表面处理 Material and Finish PA66/PA66+GF UL94V-0; 黄铜 镀锡 Brass Tin · Plated

安装尺寸 MOUNTING MEASUREMENT

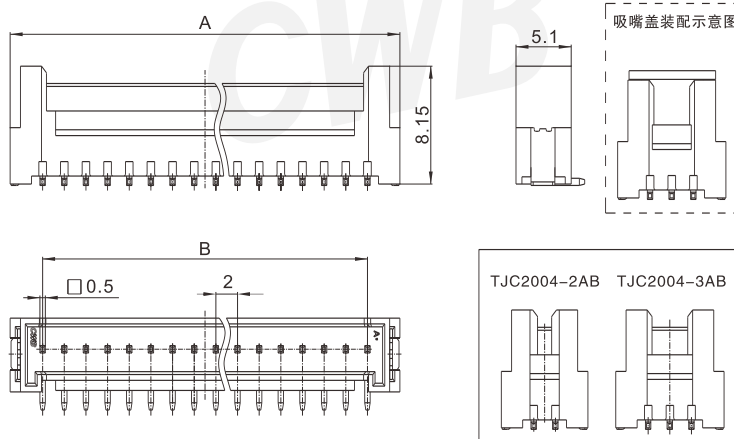
直式 ( 180° )



弯式 ( 90° )



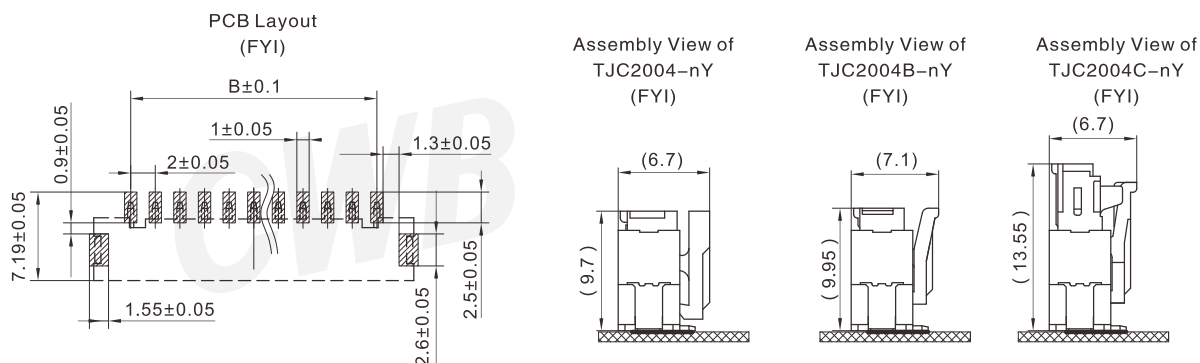
#### 阳连接器 HEADER ( 180° ) ( SMT )



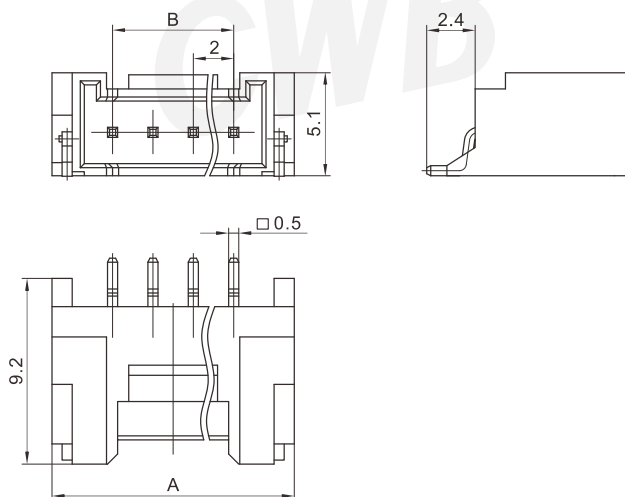
线数 Poles	型号 Type	尺寸 Dimensions ( mm )	
		A	B
2	TJC2004-2AB	8	2
3	TJC2004-3AB	10	4
4	TJC2004-4AB	12	6
5	TJC2004-5AB	14	8
6	TJC2004-6AB	16	10
7	TJC2004-7AB	18	12
8	TJC2004-8AB	20	14
9	TJC2004-9AB	22	16
10	TJC2004-10AB	24	18
11	TJC2004-11AB	26	20
12	TJC2004-12AB	28	22
13	TJC2004-13AB	30	24
14	TJC2004-14AB	32	26
15	TJC2004-15AB	34	28
16	TJC2004-16AB	36	30

材质 · 表面处理 Material and Finish PA UL94V-0  
黄铜 镀锡 Brass Tin · Plated

#### 安装尺寸 MOUNTING MEASUREMENT



阳连接器 HEADER ( 90° ) ( SMT )



线数 Poles	型号 Type	尺寸 Dimensions ( mm )	
		A	B
2	TJC2004-2AWBJ	8	2
3	TJC2004-3AWBJ	10	4
4	TJC2004-4AWBJ	12	6
5	TJC2004-5AWBJ	14	8
6	TJC2004-6AWBJ	16	10
7	TJC2004-7AWBJ	18	12
8	TJC2004-8AWBJ	20	14
9	TJC2004-9AWBJ	22	16
10	TJC2004-10AWBJ	24	18
11	TJC2004-11AWBJ	26	20
12	TJC2004-12AWBJ	28	22
13	TJC2004-13AWBJ	30	24
14	TJC2004-14AWBJ	32	26
15	TJC2004-15AWBJ	34	28
16	TJC2004-16AWBJ	36	30

材质 · 表面处理 Material and Finish PA UL94V-0  
黄铜 镀锡 Brass Tin · Plated

安装尺寸 MOUNTING MEASUREMENT

