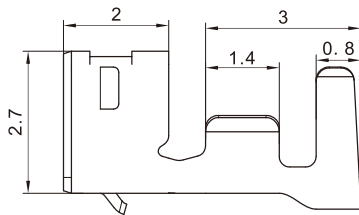


技术参数 ( Specifications )

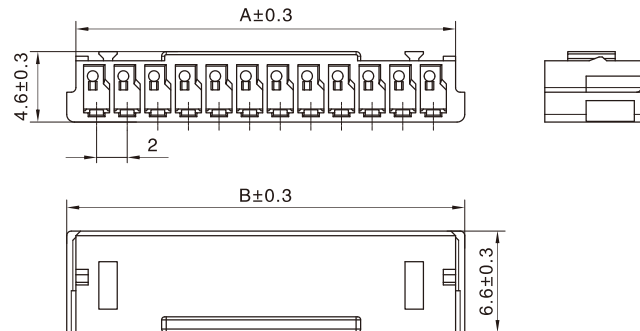
- 适用线规 ( Applicable wires ) : AWG#26~ AWG#22
- 温度范围 ( Temperature range ) : -25°C~105°C
- 额定电压 ( Voltage rating ) : 125V AC/DC
- 额定电流 ( Current rating ) : 3A
- 接触电阻 ( Contact resistance ) :  $\leq 20m\Omega$
- 绝缘电阻 ( Insulation resistance ) :  $\geq 1000M\Omega$
- 耐压 ( Withstand voltage ) : 1000V AC/minute

插簧 Contact



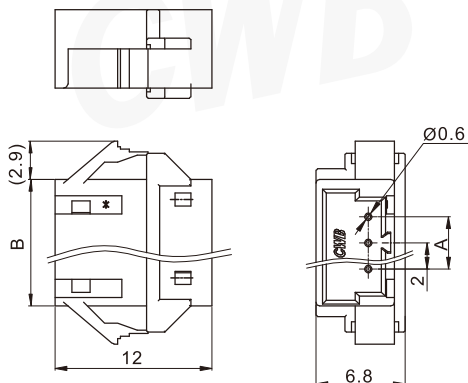
型号 Type	适用导线范围 Wire Range		导线外径 Wire ins.Dis
	mm <sup>2</sup>	AWG#	
CH-TJC20041	0.13 ~ 0.33	26 ~ 22	1.3 ~ 1.6
材质·表面处理 Material and Finish			
磷青铜 镀锡 Phos·bronze Tin·Plated			

孔座 Housing



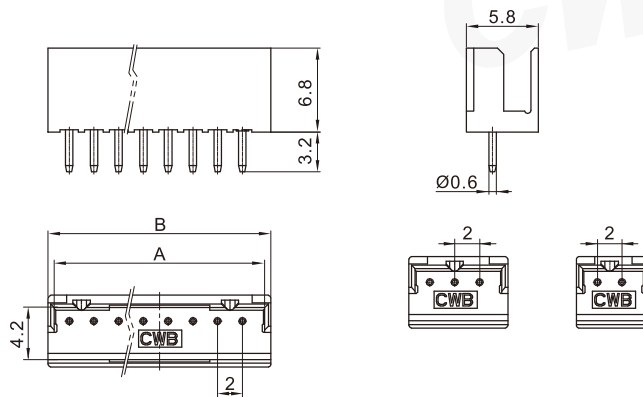
线数 Poles	型号 Type	尺寸Dimensions ( mm )		线数 Poles	型号 Type	尺寸Dimensions ( mm )	
		A	B			A	B
2	TJC20041-2Y	4.8	6	9	TJC20041-9Y	18.8	20
3	TJC20041-3Y	6.8	8	10	TJC20041-10Y	20.8	22
4	TJC20041-4Y	8.8	10	11	TJC20041-11Y	22.8	24
5	TJC20041-5Y	10.8	12	12	TJC20041-12Y	24.8	26
6	TJC20041-6Y	12.8	14	13	TJC20041-13Y	26.8	28
7	TJC20041-7Y	14.8	16	14	TJC20041-14Y	28.8	30
8	TJC20041-8Y	16.8	18	15	TJC20041-15Y	30.8	32
材质 Material		PA66 UL94V-0					

中继连接器 (面板安装) Relay (Panel mount)



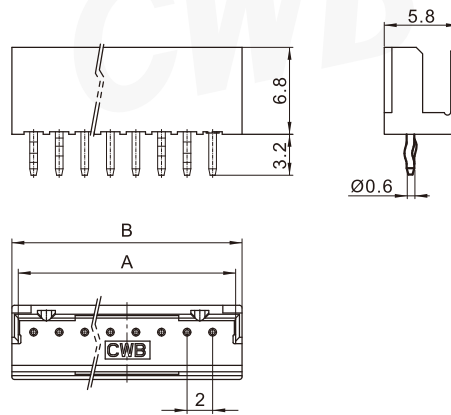
线数 Poles	型号 Type	尺寸Dimensions (mm)		线数 Poles	型号 Type	尺寸Dimensions (mm)	
		A	B			A	B
2	TJC20041-2RP	2	7.7	3	TJC20041-3RP	4	9.7
4	TJC20041-4RP	6	11.7	5	TJC20041-5RP	8	13.7
7	TJC20041-7RP	12	17.7	8	TJC20041-8RP	14	19.7
材质·表面处理 Material and Finish							
PA66 UL94V-0; 黄铜 镀锡 Brass Tin·Plated							

阳连接器 (立式, 直插) Header (V, DIP)



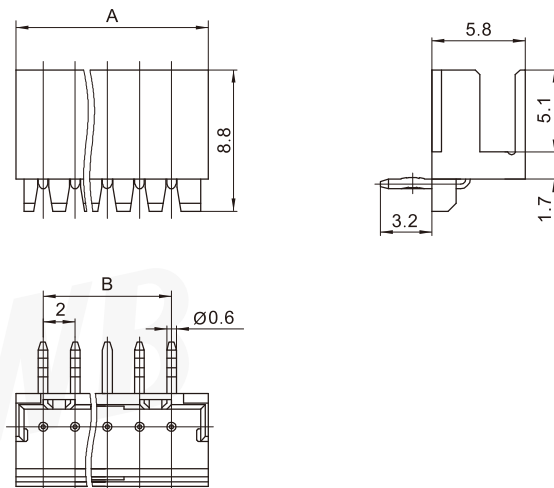
线数 Poles	型号 Type	尺寸Dimensions (mm)		线数 Poles	型号 Type	尺寸Dimensions (mm)	
		A	B			A	B
2	TJC20041-2A	5.0	6.0	9	TJC20041-9A	19.0	20.0
3	TJC20041-3A	7.0	8.0	10	TJC20041-10A	21.0	22.0
4	TJC20041-4A	9.0	10.0	11	TJC20041-11A	23.0	24.0
5	TJC20041-5A	11.0	12.0	12	TJC20041-12A	25.0	26.0
6	TJC20041-6A	13.0	14.0	13	TJC20041-13A	27.0	28.0
7	TJC20041-7A	15.0	16.0	14	TJC20041-14A	29.0	30.0
8	TJC20041-8A	17.0	18.0	15	TJC20041-15A	31.0	32.0
材质·表面处理 Material and Finish							
PA66 UL94V-0; 黄铜 镀锡 Brass Tin·Plated							

阳连接器 (立式, 直插, 含小弯) Header (V, DIP, W/Kink)



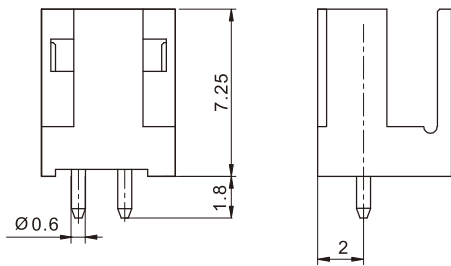
线数 Poles	型号 Type	尺寸Dimensions ( mm )		线数 Poles	型号 Type	尺寸Dimensions ( mm )	
		A	B			A	B
2	TJC20041-2AK	5.0	6.0	9	TJC20041-9AK	19.0	20.0
3	TJC20041-3AK	7.0	8.0	10	TJC20041-10AK	21.0	22.0
4	TJC20041-4AK	9.0	10.0	11	TJC20041-11AK	23.0	24.0
5	TJC20041-5AK	11.0	12.0	12	TJC20041-12AK	25.0	26.0
6	TJC20041-6AK	13.0	14.0	13	TJC20041-13AK	27.0	28.0
7	TJC20041-7AK	15.0	16.0	14	TJC20041-14AK	29.0	30.0
8	TJC20041-8AK	17.0	18.0	15	TJC20041-15AK	31.0	32.0
材质 · 表面处理 Material and Finish							
PA66 UL94V-0; 黄铜 镀锡 Brass Tin · Plated							

阳连接器 (卧式, 直插, 带挡板, 含小弯) Header (H, DIP, W/PCB stabilizer, W/Kink)

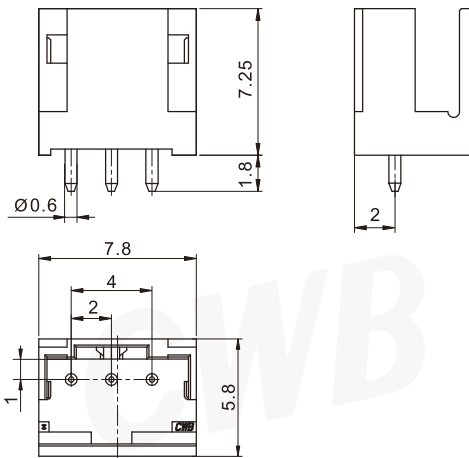
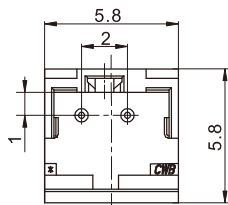


线数 Poles	型号 Type	尺寸Dimensions ( mm )		线数 Poles	型号 Type	尺寸Dimensions ( mm )	
		A	B			A	B
5	TJC20041-5AWJK	11.9	8.0	11	TJC20041-11AWJK	23.9	20.0
6	TJC20041-6AWJK	13.9	10.0	12	TJC20041-12AWJK	25.9	22.0
7	TJC20041-7AWJK	15.9	12.0	13	TJC20041-13AWJK	27.9	24.0
8	TJC20041-8AWJK	17.9	14.0	14	TJC20041-14AWJK	29.9	26.0
9	TJC20041-9AWJK	19.9	16.0	15	TJC20041-15AWJK	31.9	28.0
10	TJC20041-10AWJK	21.9	18.0				
材质 · 表面处理 Material and Finish							
PA66 UL94V-0; 黄铜 镀锡 Brass Tin · Plated							

阳连接器 (立式, 穿孔回流) Header (V, PIP)

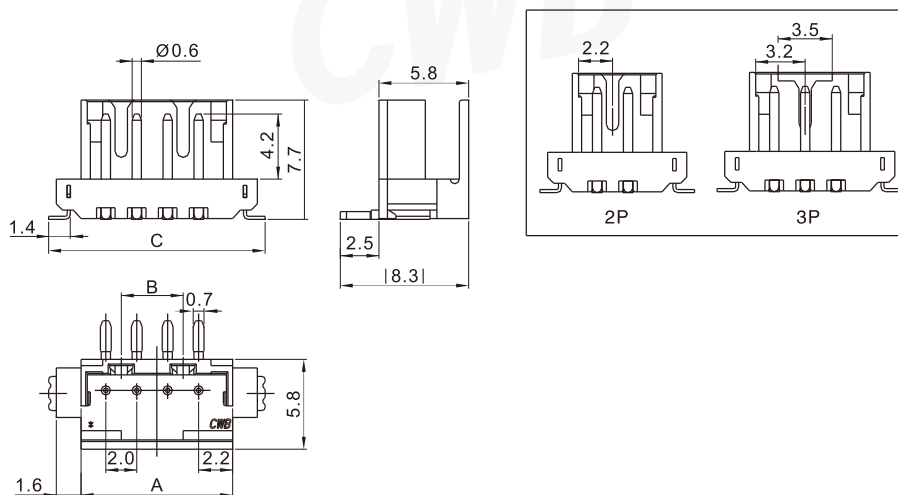


线数 Poles	型号 Type
2	TJC20041-2AC
材质 · 表面处理 Material and Finish	
PA UL94V-0 ; 黄铜 镀锡 Brass Tin · Plated	



线数 Poles	型号 Type
3	TJC20041-3AC
材质 · 表面处理 Material and Finish	
PA UL94V-0 ; 黄铜 镀锡 Brass Tin · Plated	

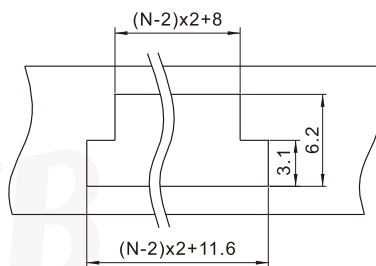
阳连接器 (立式, 表面装贴) Header (V, SMT)



线数 Poles	型号 Type	尺寸Dimensions ( mm )			线数 Poles	型号 Type	尺寸Dimensions ( mm )		
		A	B	C			A	B	C
2	TJC20041-2AB	5.8	/	10.0	9	TJC20041-9AB	19.8	14.0	24.0
3	TJC20041-3AB	7.8	/	12.0	10	TJC20041-10AB	21.8	16.0	26.0
4	TJC20041-4AB	9.8	4.0	14.0	11	TJC20041-11AB	23.8	18.0	28.0
5	TJC20041-5AB	11.8	6.0	16.0	12	TJC20041-12AB	25.8	20.0	30.0
6	TJC20041-6AB	13.8	8.0	18.0	13	TJC20041-13AB	27.8	22.0	32.0
7	TJC20041-7AB	15.8	10.0	20.0	14	TJC20041-14AB	29.8	24.0	34.0
8	TJC20041-8AB	17.8	12.0	22.0	15	TJC20041-15AB	31.8	26.0	36.0
材质 · 表面处理 Material and Finish									
PA UL94V-0; 黄铜 镀锡 Brass Tin · Plated									

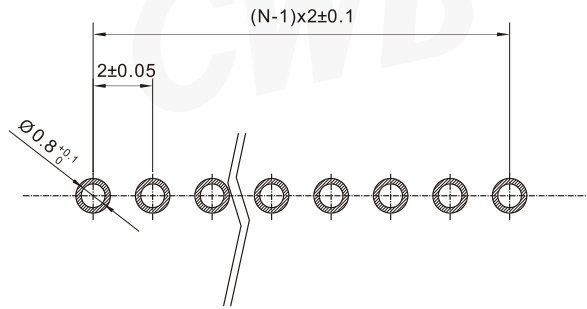
安装尺寸 Mounting Measurement

TJC20041-nRP



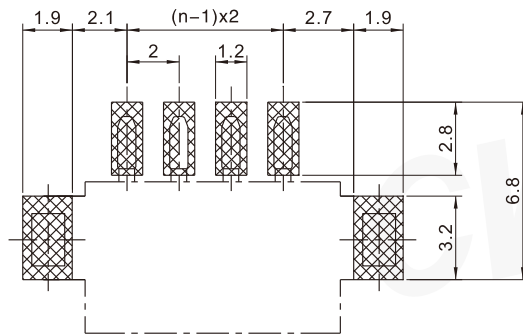
Panel Layout

TJC20041-nA / TJC20041-nAK / TJC20041-nAWJK / TJC20041-nAC



PCB Layout

TJC20041-nAB



PCB Layout

CWB