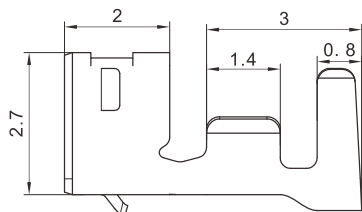




技术参数 (SPECIFICATIONS)

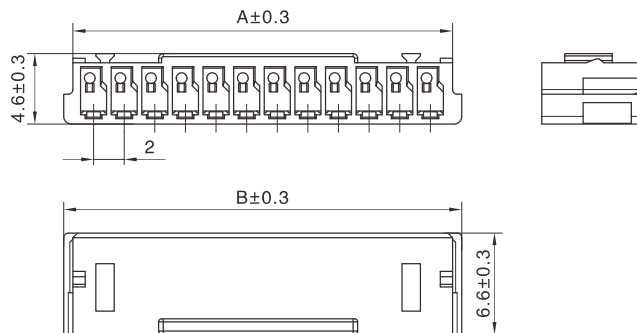
适用线规 (Applicable wires) : AWG#28~AWG#22
 温度范围 (Temperature range) : -25°C~105°C
 额定电压 (Voltage rating) : 125V AC/DC
 额定电流 (Current rating) : 3A
 接触电阻 (Contact resistance) : ≤0.02Ω
 绝缘电阻 (Insulation resistance) : ≥1000MΩ
 耐压 (Withstand voltage) : 1000V AC/minute

端子 TERMINAL



型号 Type	适用导线范围 Wire Range		导线外径 Wire ins.Dis
	mm ²	AWG#	
CH-TJC20041	0.13 ~ 0.33	26 ~ 22	1.3 ~ 1.6
材质 · 表面处理 Material and Finish			
磷青铜 镀锡 Phos · bronze Tin · Plated			

阴连接器 HOUSING



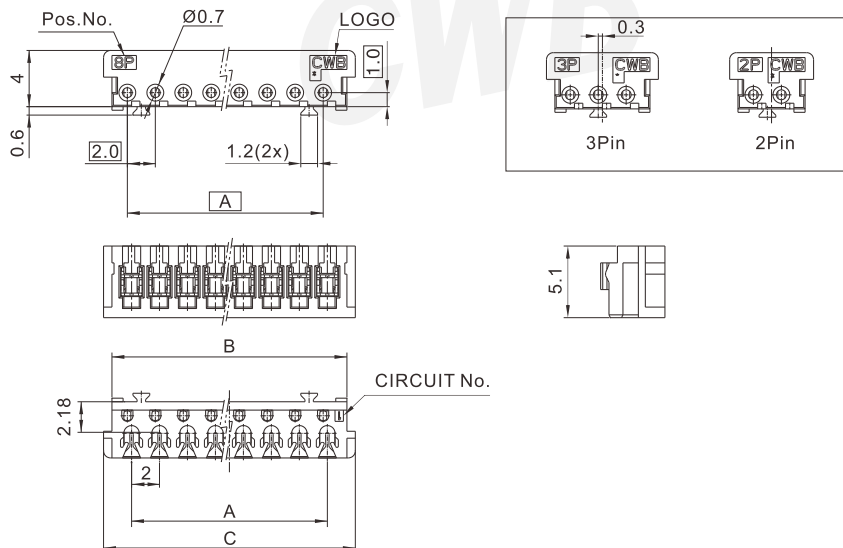
线数 Poles	型号 Type	尺寸Dimensions (mm)		线数 Poles	型号 Type	尺寸Dimensions (mm)	
		A	B			A	B
2	TJC20041-2Y	4.8	6	9	TJC20041-9Y	18.8	20
3	TJC20041-3Y	6.8	8	10	TJC20041-10Y	20.8	22
4	TJC20041-4Y	8.8	10	11	TJC20041-11Y	22.8	24
5	TJC20041-5Y	10.8	12	12	TJC20041-12Y	24.8	26
6	TJC20041-6Y	12.8	14	13	TJC20041-13Y	26.8	28
7	TJC20041-7Y	14.8	16	14	TJC20041-14Y	28.8	30
8	TJC20041-8Y	16.8	18	15	TJC20041-15Y	30.8	32
材质 · 表面处理 Material and Finish				PA66 UL94 V-0			

TJC20041 型条形连接器

TJC20041 Bar Connector

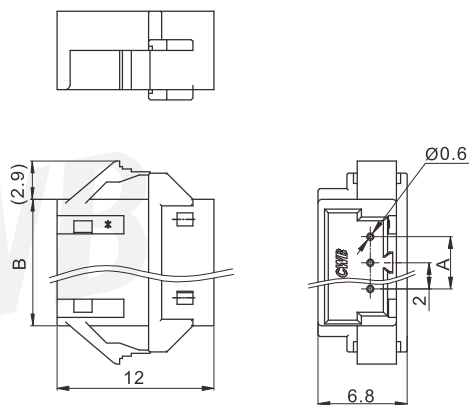
间距 (space) :2.0mm

阴连接器 IDC Connector (Insulation Displacement Contacts connector)



线数 Poles	型号 Type	尺寸Dimensions (mm)			线数 Poles	型号 Type	尺寸Dimensions (mm)		
		A	B	C			A	B	C
2	TJC20041-2YI	2.0	4.8	6.0	9	TJC20041-9YI	16.0	18.8	20.0
3	TJC20041-3YI	4.0	6.8	8.0	10	TJC20041-10YI	18.0	20.8	22.0
4	TJC20041-4YI	6.0	8.8	10.0	11	TJC20041-11YI	20.0	22.8	24.0
5	TJC20041-5YI	8.0	10.8	12.0	12	TJC20041-12YI	22.0	24.8	26.0
6	TJC20041-6YI	10.0	12.8	14.0	13	TJC20041-13YI	24.0	26.8	28.0
7	TJC20041-7YI	12.0	14.8	16.0	14	TJC20041-14YI	26.0	28.8	30.0
8	TJC20041-8YI	14.0	16.8	18.0	15	TJC20041-15YI	28.0	30.8	32.0
材质 · 表面处理 Material and Finish		PBT UL94 V-0							
磷青铜 Phos · bronze		Tin · Plated							
适用导线范围 Wire Range: AWG#28 ~ AWG#26 (0.08 ~ 0.14) mm ²		导线外径 Wire ins.Dis: (0.83 ~ 1.0) mm							

阳连接器 HEADER (180°)



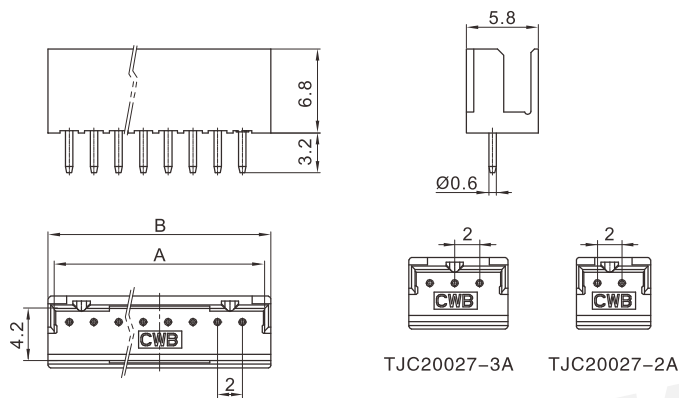
TJC20041 型条形连接器

TJC20041 Bar Connector

间距 (space) :2.0mm

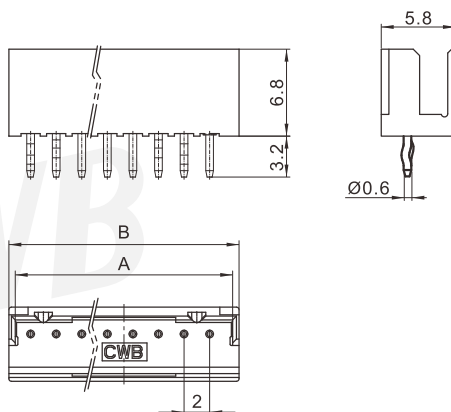
线数 Poles	型号 Type	尺寸Dimensions (mm)		线数 Poles	型号 Type	尺寸Dimensions (mm)	
		A	B			A	B
2	TJC20041-2RP	2	7.7	3	TJC20041-3RP	4	9.7
4	TJC20041-4RP	6	11.7	5	TJC20041-5RP	8	13.7
7	TJC20041-7RP	12	17.7	8	TJC20041-8RP	14	19.7
材质 · 表面处理 Material and Finish							
PA66 UL94V-0; 黄铜 镀锡 Brass Tin · Plated							

阳连接器 HEADER (180°)



线数 Poles	型号 Type	尺寸Dimensions (mm)		线数 Poles	型号 Type	尺寸Dimensions (mm)	
		A	B			A	B
2	TJC20041-2A	5.0	6.0	9	TJC20041-9A	19.0	20.0
3	TJC20041-3A	7.0	8.0	10	TJC20041-10A	21.0	22.0
4	TJC20041-4A	9.0	10.0	11	TJC20041-11A	23.0	24.0
5	TJC20041-5A	11.0	12.0	12	TJC20041-12A	25.0	26.0
6	TJC20041-6A	13.0	14.0	13	TJC20041-13A	27.0	28.0
7	TJC20041-7A	15.0	16.0	14	TJC20041-14A	29.0	30.0
8	TJC20041-8A	17.0	18.0	15	TJC20041-15A	31.0	32.0
材质 · 表面处理 Material and Finish							
PA66 UL94V-0; 黄铜 镀锡 Brass Tin · Plated							

阳连接器 HEADER (180°)



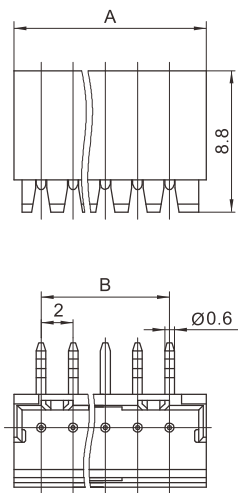
TJC20041 型条形连接器

TJC20041 Bar Connector

间距 (space) :2.0mm

线数 Poles	型号 Type	尺寸Dimensions (mm)		线数 Poles	型号 Type	尺寸Dimensions (mm)	
		A	B			A	B
2	TJC20041-2AK	5.0	6.0	9	TJC20041-9AK	19.0	20.0
3	TJC20041-3AK	7.0	8.0	10	TJC20041-10AK	21.0	22.0
4	TJC20041-4AK	9.0	10.0	11	TJC20041-11AK	23.0	24.0
5	TJC20041-5AK	11.0	12.0	12	TJC20041-12AK	25.0	26.0
6	TJC20041-6AK	13.0	14.0	13	TJC20041-13AK	27.0	28.0
7	TJC20041-7AK	15.0	16.0	14	TJC20041-14AK	29.0	30.0
8	TJC20041-8AK	17.0	18.0	15	TJC20041-15AK	31.0	32.0
材质 · 表面处理 Material and Finish							
PA66 UL94V-0; 黄铜 镀锡 Brass Tin · Plated							

阳连接器 HEADER (90°)



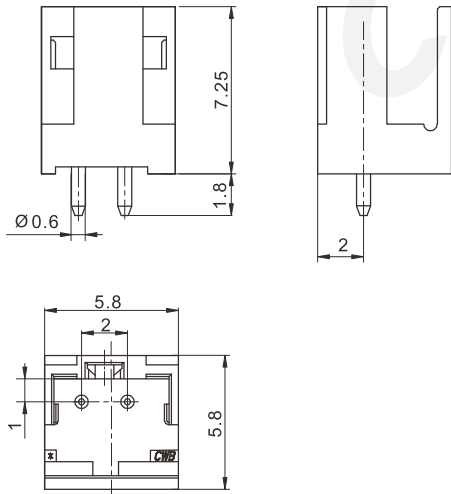
线数 Poles	型号 Type	尺寸Dimensions (mm)		线数 Poles	型号 Type	尺寸Dimensions (mm)	
		A	B			A	B
5	TJKC20041-5AWJK	11.9	8.0	11	TJKC20041-11AWJK	23.9	20.0
6	TJKC20041-6AWJK	13.9	10.0	12	TJKC20041-12AWJK	25.9	22.0
7	TJKC20041-7AWJK	15.9	12.0	13	TJKC20041-13AWJK	27.9	24.0
8	TJKC20041-8AWJK	17.9	14.0	14	TJKC20041-14AWJK	29.9	26.0
9	TJKC20041-9AWJK	19.9	16.0	15	TJKC20041-15AWJK	31.9	28.0
10	TJKC20041-10AWJK	21.9	18.0				
材质 · 表面处理 Material and Finish PA66 UL94V-0							
黄铜 镀锡 Brass Tin · Plated							

TJC20041 型条形连接器

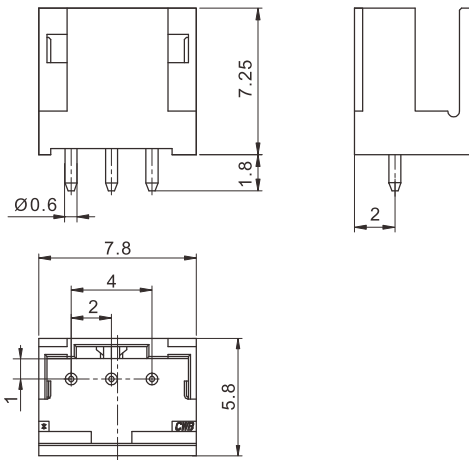
TJC20041 Bar Connector

间距 (space) :2.0mm

阳连接器 HEADER

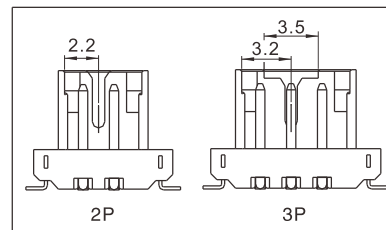
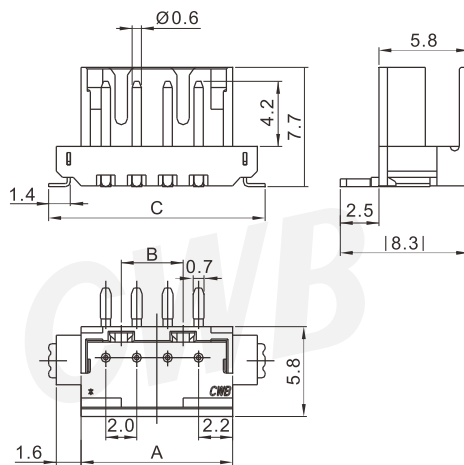


线数 Poles	型号 Type
2	TJC20041-2AC
材质·表面处理 Material and Finish PA UL94V-0; 黄铜 镀锡 Brass Tin·Plated	



线数 Poles	型号 Type
3	TJC20041-3AC
材质·表面处理 Material and Finish PA UL94V-0; 黄铜 镀锡 Brass Tin·Plated	

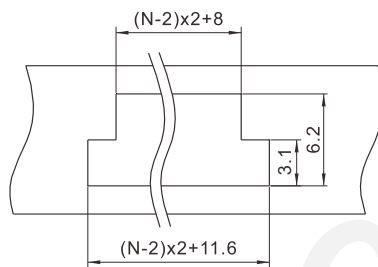
阳连接器 HEADER



线数 Poles	型号 Type	尺寸Dimensions (mm)			线数 Poles	型号 Type	尺寸Dimensions (mm)		
		A	B	C			A	B	C
2	TJC20041-2AB	5.8	/	10.0	9	TJC20041-9AB	19.8	14.0	24.0
3	TJC20041-3AB	7.8	/	12.0	10	TJC20041-10AB	21.8	16.0	26.0
4	TJC20041-4AB	9.8	4.0	14.0	11	TJC20041-11AB	23.8	18.0	28.0
5	TJC20041-5AB	11.8	6.0	16.0	12	TJC20041-12AB	25.8	20.0	30.0
6	TJC20041-6AB	13.8	8.0	18.0	13	TJC20041-13AB	27.8	22.0	32.0
7	TJC20041-7AB	15.8	10.0	20.0	14	TJC20041-14AB	29.8	24.0	34.0
8	TJC20041-8AB	17.8	12.0	22.0	15	TJC20041-15AB	31.8	26.0	36.0
材质 · 表面处理 Material and Finish		PA UL94V_0 · White							
		黄铜镀锡 Brass Tin · Plated							

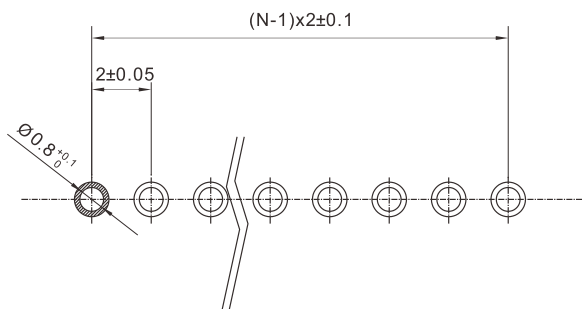
安装尺寸 MOUNTING MEASUREMENT

TJC20041-nRP 安装尺寸 MOUNTING MEASUREMENT



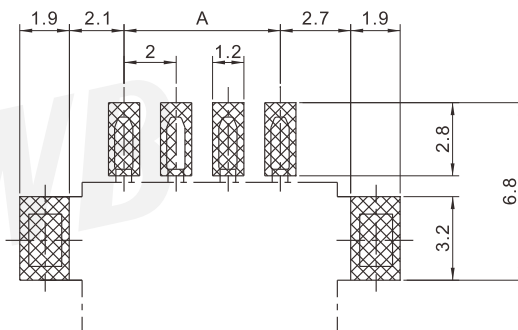
Panel Layout

TJC20041-nA, TJC20041-nAK, TJC20041-nAWJK, TJC20041-nAC 安装尺寸 MOUNTING MEASUREMENT



PCB Layout

TJC20041-nAB 安装尺寸 MOUNTING MEASUREMENT



PCB Layout