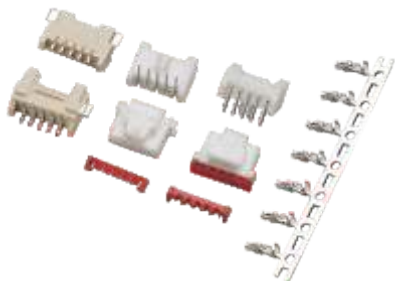


# TJC20046 型条形连接器

## TJC20046 Bar Connector

间距 ( space ) :2.0mm

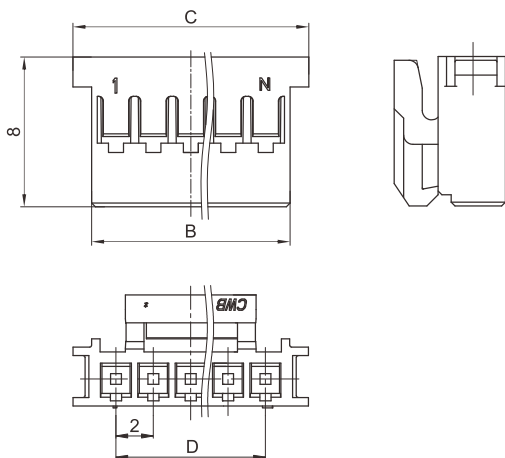


### 技术参数 ( SPECIFICATIONS )

- 适用线规 ( Applicable wires ) : AWG#28~AWG#22 (UL1007)
- 温度范围 ( Temperature range ) : -25°C~85°C
- 额定电流 ( Current rating ) : 3A
- 接触电阻 ( Contact resistance ) :  $\leq 0.01\Omega$
- 绝缘电阻 ( Insulation resistance ) :  $\geq 1000M\Omega$
- 额定电压 ( Voltage rating ) : 250V AC/DC
- 耐压 ( Withstand voltage ) : 800V AC/minute
- 对配插簧 ( Matched Contact ) : TJC20085 terminal

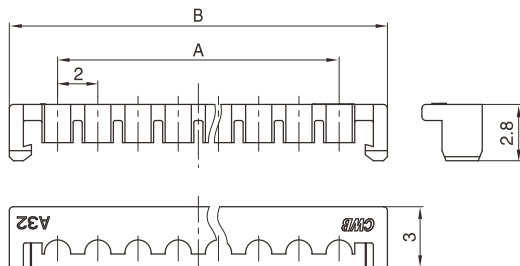
认证 ( STANDARDS ) :  E200881

### 阴连接器 HOUSING



线数 Poles	型号 Type	尺寸 Dimensions ( mm )			
		A	B	C	D
5	TJC20046-5Y	12.6	10.6	11.3	8
7	TJC20046-7Y	16.6	14.6	15.3	12
材质 · 表面处理 Material and Finish		PA66 UL94V-0			

### 锁紧片 LOCK PLATE



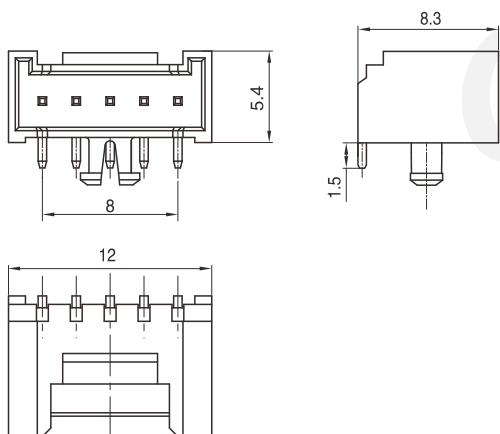
线数 Poles	型号 Type	尺寸 Dimensions ( mm )	
		A	B
2	TJC20046-2YS	2	6.8
3	TJC20046-3YS	4	8.8
4	TJC20046-4YS	6	10.8
8	TJC20046-8YS	14	18.8
材质 · 表面处理 Material and Finish		PA66 UL94V-0	

# TJC20046 型条形连接器

## TJC20046 Bar Connector

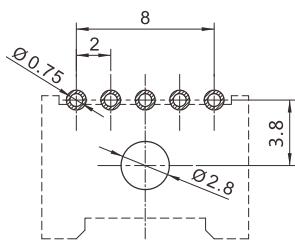
间距 ( space ) :2.0mm

### 阳连接器 HEADER

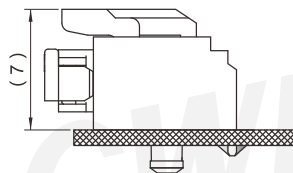


型号Type	材质·表面处理 Material and Finish
TJC20046-5AWD	PA66 UL94V-0; 黄铜 镀锡 Brass Tin·Plated

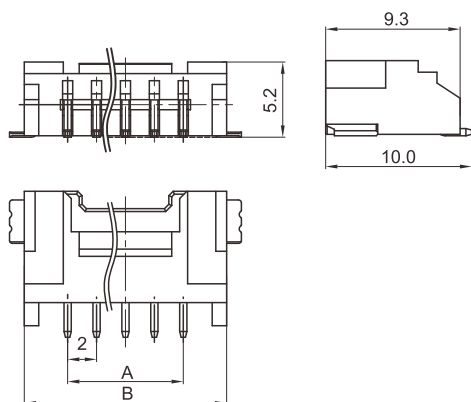
### 安装尺寸 MOUNTING MEASUREMENT



Panel Layout

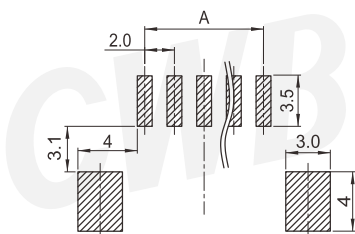


### 阳连接器 HEADER ( SMT )



线数 Poles	型号 Type	尺寸 Dimensions ( mm )	
		A	B
5	TJC20046-5AWBJ	8	14
7	TJC20046-7AWBJ	12	18
材质·表面处理 Material and Finish			
PA UL94V-0; 黄铜 镀锡 Brass Tin-Plated			

### 安装尺寸 MOUNTING MEASUREMENT



Panel Layout

