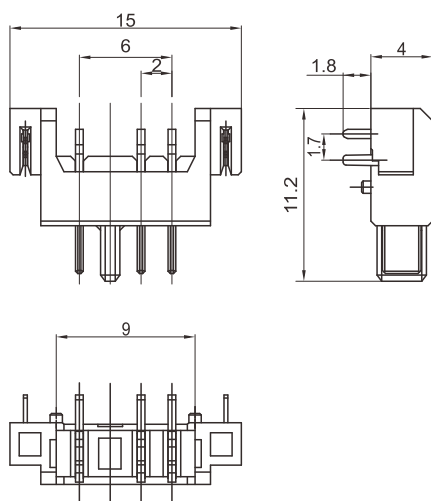




技术参数 (SPECIFICATIONS)

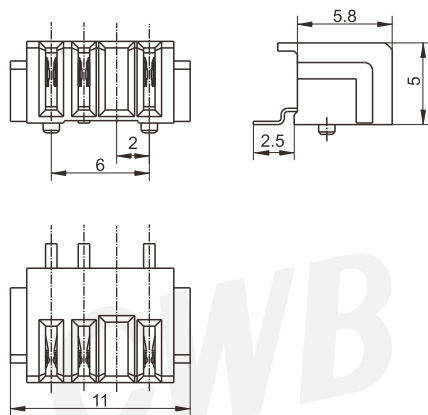
适应基板厚度 (Applicable PC board thickness) : 1.6 mm
 温度范围 (Temperature range) : -25℃ ~ 85℃
 额定电压 (Voltage rating) : 30 AC/DC
 额定电流 (Current rating) : DC 7A/pin(2 contacts),
 DC 0.5A/pin (1 contacts)
 接触电阻 (Contact resistance) : ≤0.02Ω
 绝缘电阻 (Insulation resistance) : ≥500MΩ
 耐压 (Withstand voltage) : 650V AC/minute

阳连接器 HEADER



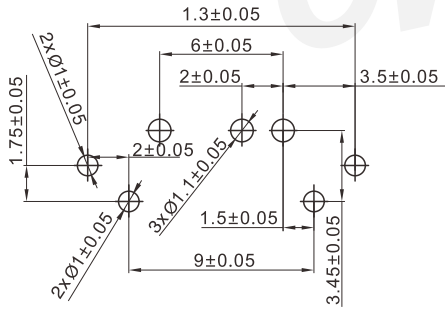
线数 Poles	型号 Type
3	TJC20070-3AWBCD
材质 · 表面处理 Material and Finish: LCP UL94 V-0 黄铜 镀金 Brass Au · Plated 磷青铜 镀锡 Phos · bronze Tin · Plated	

阴连接器 HOUSING

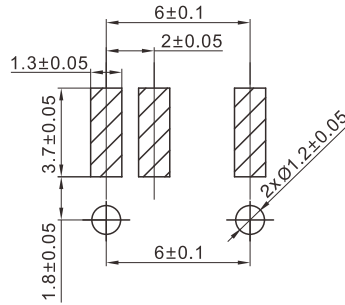


线数 Poles	型号 Type
3	TJC20070-3YWBCD
材质 · 表面处理 Material and Finish: LCP UL94 V-0 C7025 镀金 C7025 Au · Plated	

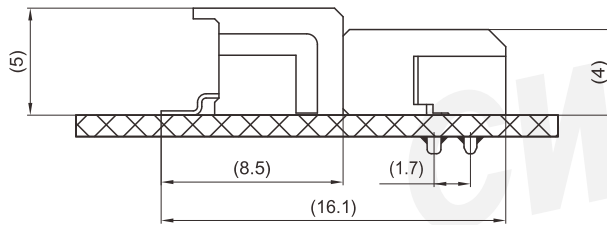
安装尺寸 MOUNTING MEASUREMENT



PCB Layout
TJC20070-3A



PCB Layout
TJC20070-3Y



Assembly View (DIM FYI)

CWB