

TJC20085 型条形连接器

TJC20085 Bar Connector

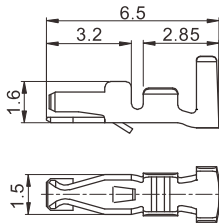
间距 (space) :2.0mm



技术参数 (SPECIFICATIONS)

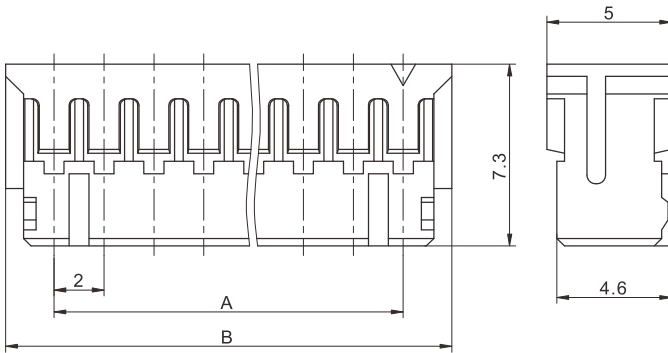
- 适用线规 (Applicable wires) : AWG#28~AWG#22
- 适应基板厚度 (Applicable PC board thickness) : 0.8~1.6 mm
- 温度范围 (Temperature range) : -25°C~85°C
- 额定电压 (Voltage rating) : 250V AC/DC
- 额定电流 (Current rating) : 3A
- 接触电阻 (Contact resistance) : $\leq 0.01\Omega$
- 绝缘电阻 (Insulation resistance) : $\geq 1000M\Omega$
- 耐压 (Withstand voltage) : 800V AC/minute

端子 TERMINAL



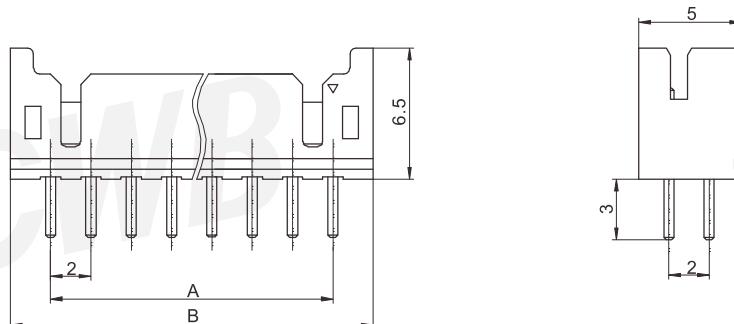
型号 Type	适用导线范围 Wire Range		导线外径 Wire ins.Dis
	mm ²	AWG#	
CH-TJC20085	0.08 ~ 0.33	28 ~ 22	1.2 ~ 1.6
材质 · 表面处理 Material and Finish			
磷青铜 镀锡 Phos · bronze Tin · Plated			

阴连接器 HOUSING



线数 Poles	型号 Type	尺寸 Dimensions (mm)		线数 Poles	型号 Type	尺寸 Dimensions (mm)	
		A	B			A	B
10	TJC20085-2x5Y	8	11.9	24	TJC20085-2x12Y	22	25.9
12	TJC20085-2x6Y	10	13.9	26	TJC20085-2x13Y	24	27.9
14	TJC20085-2x7Y	12	15.9	28	TJC20085-2x14Y	26	29.9
16	TJC20085-2x8Y	14	17.9	30	TJC20085-2x15Y	28	31.9
18	TJC20085-2x9Y	16	19.9	32	TJC20085-2x16Y	30	33.9
20	TJC20085-2x10Y	18	21.9				
22	TJC20085-2x11Y	20	23.9				
材质 · 表面处理 Material and Finish						PA66 UL94V-0	

阳连接器 (直式) HEADER (180°)

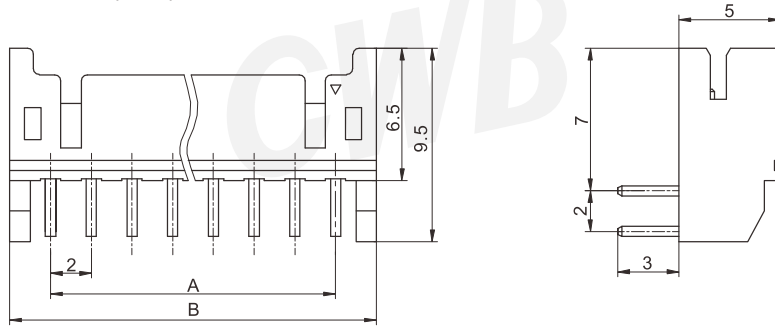


TJC20085 型条形连接器

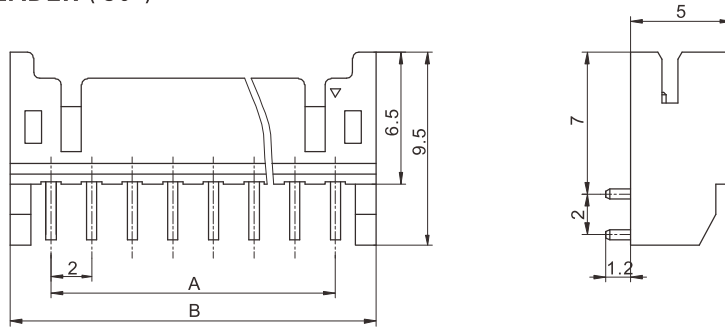
TJC20085 Bar Connector

间距 (space) : 2.0mm

阳连接器 (弯式定位) HEADER (90°)



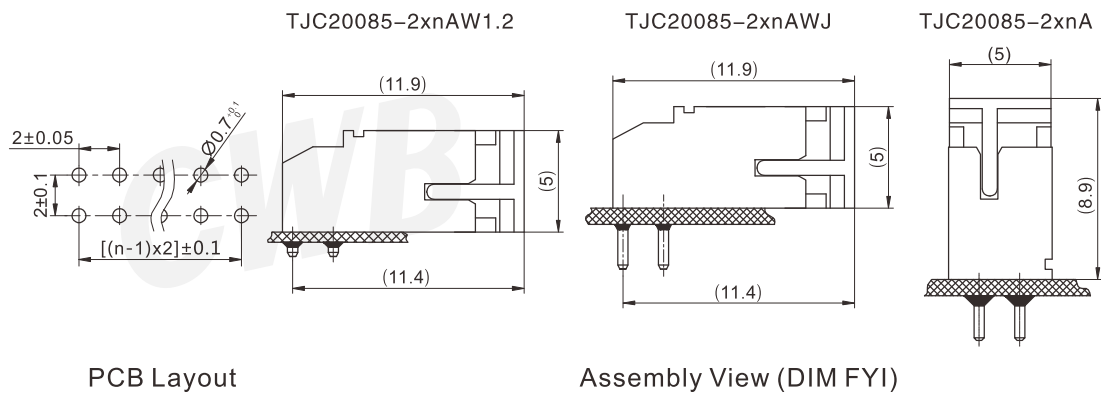
阳连接器 (弯式定位) HEADER (90°)



线数 Poles	型号Type			尺寸Dimensions (mm)		线数 Poles	型号Type			尺寸Dimensions (mm)	
	直式 (180°)	弯式定位 (90°)	弯式定位 (90°)	A	B		直式 (180°)	弯式定位 (90°)	弯式定位 (90°)	A	B
10	TJC20085-2x5A	TJC20085-2x5AWJ	TJC20085-2x5AW1.2	8	12	24	TJC20085-2x12A	TJC20085-2x12AWJ	TJC20085-2x12AW1.2	22	26
12	TJC20085-2x6A	TJC20085-2x6AWJ	TJC20085-2x6AW1.2	10	14	26	TJC20085-2x13A	TJC20085-2x13AWJ	TJC20085-2x13AW1.2	24	28
14	TJC20085-2x7A	TJC20085-2x7AWJ	TJC20085-2x7AW1.2	12	16	28	TJC20085-2x14A	TJC20085-2x14AWJ	TJC20085-2x14AW1.2	26	30
16	TJC20085-2x8A	TJC20085-2x8AWJ	TJC20085-2x8AW1.2	14	18	30	TJC20085-2x15A	TJC20085-2x15AWJ	TJC20085-2x15AW1.2	28	32
18	TJC20085-2x9A	TJC20085-2x9AWJ	TJC20085-2x9AW1.2	16	20	32	TJC20085-2x16A	TJC20085-2x16AWJ	TJC20085-2x16AW1.2	30	34
20	TJC20085-2x10A	TJC20085-2x10AWJ	TJC20085-2x10AW1.2	18	22	34	TJC20085-2x17A	TJC20085-2x17AWJ	TJC20085-2x17AW1.2	32	36
22	TJC20085-2x11A	TJC20085-2x11AWJ	TJC20085-2x11AW1.2	20	24						

材质 · 表面处理 Material and Finish PA66 UL94V-0; 黄铜 镀锡 Brass Tin · Plated

安装尺寸 MOUNTING MEASUREMENT



PCB Layout

Assembly View (DIM FYI)