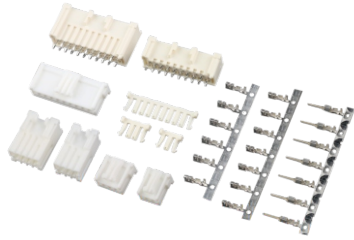

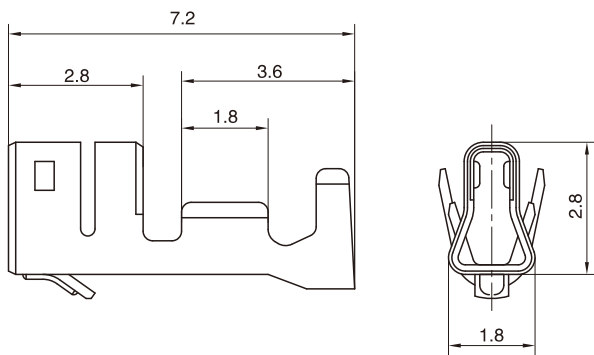


技术参数 (Specifications)



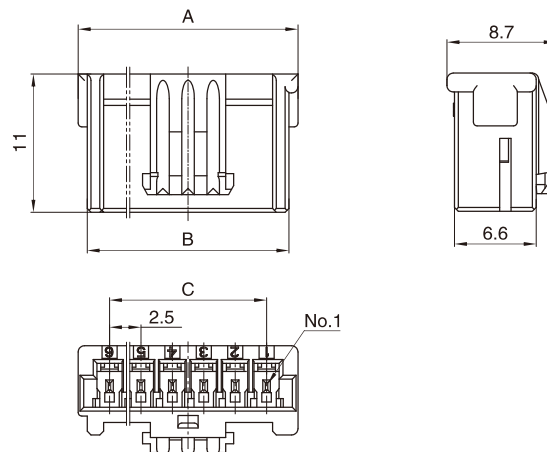
适用线规 (Applicable wires) : AWG#26~AWG#20
 适应基板厚度 (Applicable PC board thickness) : 1.2~1.6 mm
 温度范围 (Temperature range) : -25℃~105℃
 额定电压 (Voltage rating) : 250V AC/DC
 额定电流 (Current rating) : 2.5A
 接触电阻 (Contact resistance) : ≤10mΩ
 绝缘电阻 (Insulation resistance) : ≥1000MΩ
 耐压 (Withstand voltage) : 1000V AC/minute
 认证 (Standards) :  E200881

插簧 Contact



型号 Type	适用导线范围 Wire Range		导线外径 Wire ins. Dis
	mm ²	AWG#	
CH-TJC25014	0.13~0.33	26~22	1.3~1.6
CH-TJC25014B	0.33~0.5	22~20	1.6~1.8
材质 · 表面处理 Material and Finish			
磷青铜 镀锡 Phos · bronze Tin · Plated			

孔座 Housing



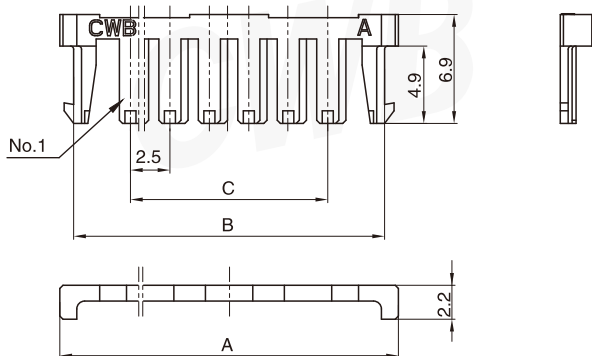
线数 Poles	型号 Type	尺寸Dimensions (mm)			线数 Poles	型号 Type	尺寸Dimensions (mm)		
		A	B	C			A	B	C
2	TJC25014-2Y	7.5	6.1	2.5	8	TJC25014-8Y	22.5	21.1	17.5
3	TJC25014-3Y	10	8.6	5	9	TJC25014-9Y	25	23.6	20
4	TJC25014-4Y	12.5	11.1	7.5	10	TJC25014-10Y	27.5	26.1	22.5
5	TJC25014-5Y	15	13.6	10	11	TJC25014-11Y	30	28.6	25
6	TJC25014-6Y	17.5	16.1	12.5	12	TJC25014-12Y	32.5	31.1	27.5
7	TJC25014-7Y	20	18.6	15	13	TJC25014-13Y	35	33.6	30
材质 Material PA66 UL94V-0									

TJC25014 型条形连接器

TJC25014 Bar Connector

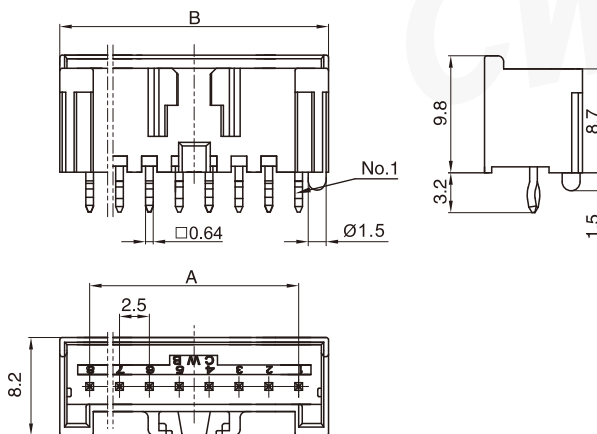
间距 (space) :2.5mm

锁紧片 Retainer



线数 Poles	型号 Type	尺寸Dimensions (mm)			线数 Poles	型号 Type	尺寸Dimensions (mm)		
		A	B	C			A	B	C
2	TJC25014-2S	6.5	4.7	/	8	TJC25014-8S	21.5	19.7	12.5
3	TJC25014-3S	9.0	7.2	/	9	TJC25014-9S	24	22.2	15
4	TJC25014-4S	11.5	9.7	2.5	10	TJC25014-10S	26.5	24.7	17.5
5	TJC25014-5S	14	12.2	5	11	TJC25014-11S	29	27.2	20
6	TJC25014-6S	16.5	14.7	7.5	12	TJC25014-12S	31.5	29.7	22.5
7	TJC25014-7S	19	17.2	10	13	TJC25014-13S	34	32.2	25
材质 Material									
PA66/PA66+GF UL94V-0									

阳连接器 (立式, 直插, 含定位柱, 含小弯) Header (V, DIP, W/Boss, W/Kink)

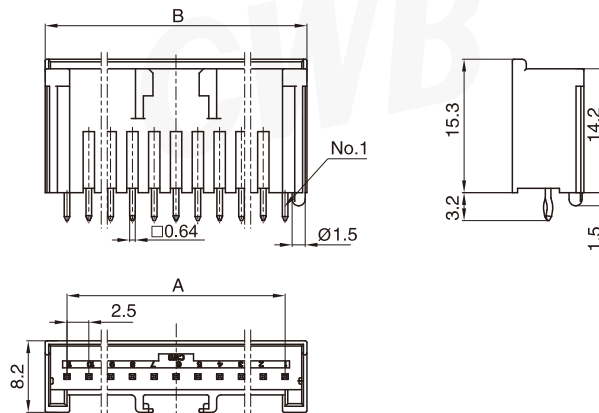


线数 Poles	型号Type	尺寸Dimensions (mm)	
		A	B
5	TJC25014-5ADK	10	15
6	TJC25014-6ADK	12.5	17.5
7	TJC25014-7ADK	15	20
8	TJC25014-8ADK	17.5	22.5
10	TJC25014-10ADK	22.5	27.5
11	TJC25014-11ADK	25	30
12	TJC25014-12ADK	27.5	32.5
13	TJC25014-13ADK	30	35
材质·表面处理 Material and Finish			
PA66/PA66+GF UL94V-0; 黄铜 镀锡 Brass Tin · Plated			

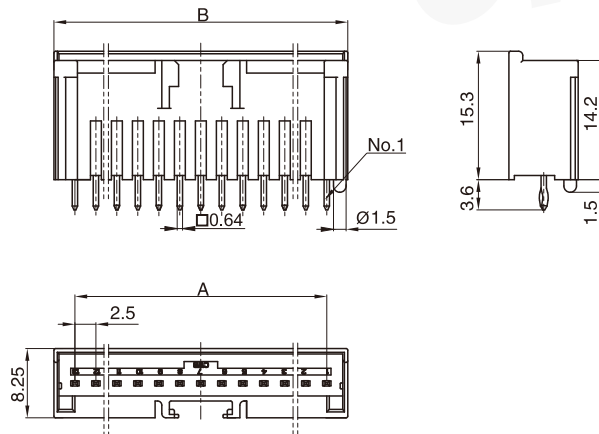
TJC25014 型条形连接器

TJC25014 Bar Connector

间距 (space) :2.5mm



线数 Poles	型号Type	尺寸Dimensions (mm)	
		A	B
4	TJC25014-4ADGK	7.5	12.5
11	TJC25014-11ADGK	25	30
材质 · 表面处理 Material and Finish			
PA66+GF UL94V-0; 黄铜 镀锡 Brass Tin · Plated			

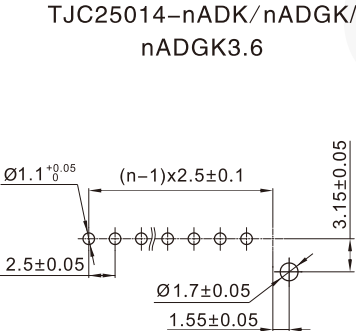


线数 Poles	型号Type	尺寸Dimensions (mm)	
		A	B
9	TJC25024-9ADGK3.6	20	25
13	TJC25024-13ADGK3.6	30	35
材质 · 表面处理 Material and Finish			
PA66 UL94V-0; 黄铜 镀锡 Brass Tin · Plated			

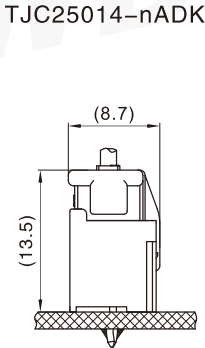
TJC25014 型条形连接器 TJC25014 Bar Connector

间距 (space) :2.5mm

安装尺寸 Mounting Measurement



PCB Layout



Assembly View (DIM FYI)

