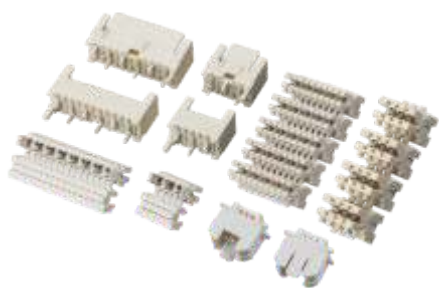



TJC25028 型条形连接器

TJC25028 Bar Connector

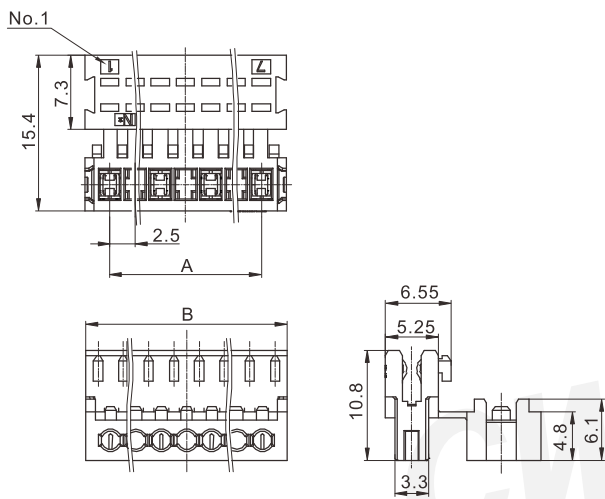
间距 (space) : 2.5mm



技术参数 (SPECIFICATIONS)

- 适用线规 (Applicable wires) : AWG#22
- 适应基板厚度 (Applicable PC board thickness) : 1.6 mm
- 温度范围 (Temperature range) : -25°C~85°C
- 额定电压 (Voltage rating) : 250V AC/DC
- 额定电流 (Current rating) : 3A
- 接触电阻 (Contact resistance) : $\leq 0.01\Omega$
- 绝缘电阻 (Insulation resistance) : $\geq 1000M\Omega$
- 耐压 (Withstand voltage) : 1000V AC/minute
- 认证 (STANDARDS) :  E200881

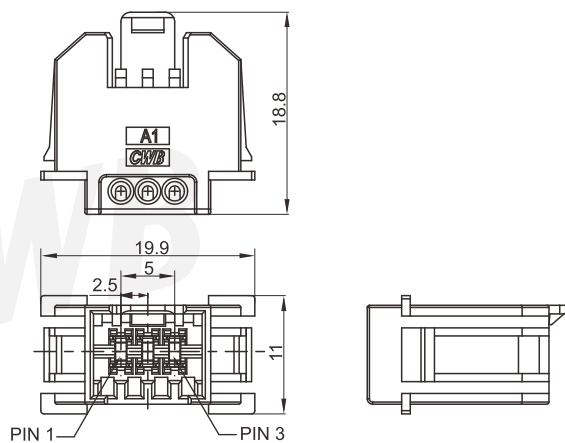
阴连接器 HOUSING



线数 Poles	型号 Type	尺寸 Dimensions (mm)		线数 Poles	型号 Type	尺寸 Dimensions (mm)	
		A	B			A	B
3	TJC25028-3YI2Z(2)	5.0	9.9	11	TJC25028-11YI6Z (2.4.6.8.10)	25.0	29.9
	TJC25028-3YI						
5	TJC25028-5YI3Z(2.4)	10.0	14.9	13	TJC25028-13YI7Z (2.4.6.8.10.12)	30.0	34.9
7	TJC25028-7YI4Z(2.4.6)	15.0	19.9	15	TJC25028-15YI8Z (2.4.6.8.10.12.14)	35.0	39.9
9	TJC25028-9YI5Z(2.4.6.8)	20.0	24.9				

材质 · 表面处理 Material and Finish PA6/PBT UL94V-0; 磷铜 镀锡 Phos · bronze Tin · Plated

阴连接器 PLUG HOUSING



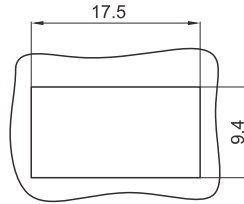
TJC25028 型条形连接器

TJC25028 Bar Connector

间距 (space) :2.5mm

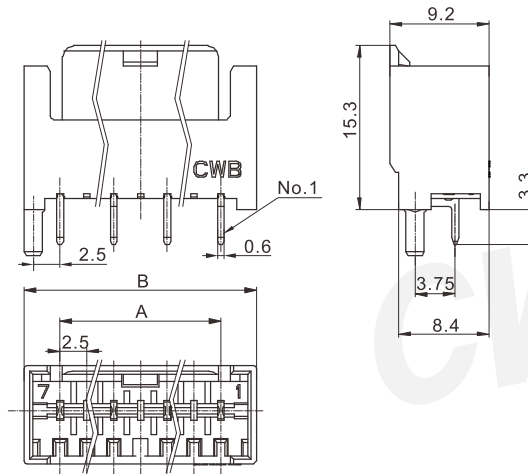
线数 Poles	型号 Type	适用导线范围 Wire Range	
		mm ²	线型 Wire Type (mm)
3	TJC25028-3ARP	0.22 ~ 0.38	≤1.65
材质 · 表面处理 Material and Finish			
PA66 UL94V-0 磷铜 镀锡 Phos · bronze Tin · Plated			

安装尺寸 MOUNTING MEASUREMENT



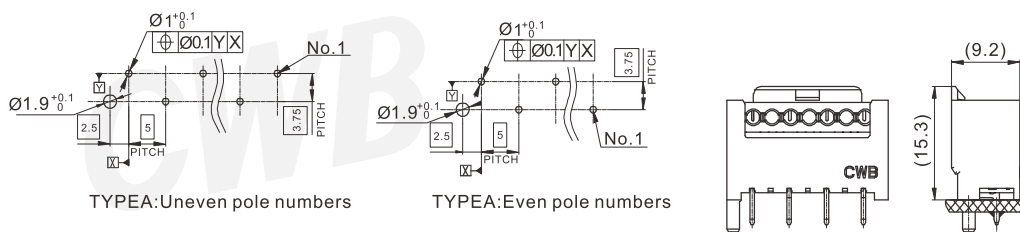
平板厚度开孔尺寸参考 T=0.85±0.05

阳连接器 HEADER



线数 Poles	型号 Type	尺寸 Dimensions (mm)		线数 Poles	型号 Type	尺寸 Dimensions (mm)	
		A	B			A	B
3	TJC25028-3AD2Z (2)	5.0	11.7	9	TJC25028-9AD5Z (2.4.6.8)	20.0	26.7
5	TJC25028-5AD4Z (2.4)	10.0	16.7	11	TJC25028-11AD7Z (2.4.6.8.10)	25.0	31.7
7	TJC25028-7AD4Z (2.4.6)	15.0	21.7	13	TJC25028-13AD7Z (2.4.6.8.10.12)	30.0	36.7
材质 · 表面处理 Material and Finish PA66 UL94V-0; 黄铜 镀锡 Brass Tin · Plated							

安装尺寸 MOUNTING MEASUREMENT



PCB Layout

Assembly View (DIM FYI)