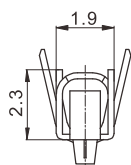
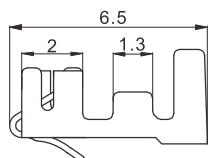


技术参数 (SPECIFICATIONS)

温度范围 (Temperature range) : -25℃ ~ 85℃
 额定电压 (Voltage rating) : 250V AC/DC
 额定电流 (Current rating) : 3A
 接触电阻 (Contact resistance) : ≤10MΩ
 绝缘电阻 (Insulation resistance) : ≥1000MΩ
 耐压 (Withstand voltage) : 1000V AC/minute
 对配插簧 (Matched Contact) : CH-TJC3、CH-TJC3-1、
 CH-TJC3-2、CH-TJC3B

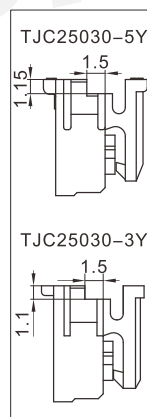
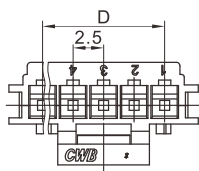
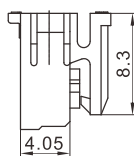
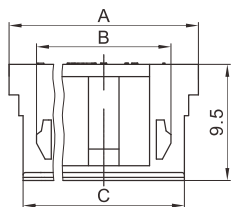
认证 (STANDARDS) :  E200881

端子 TERMINAL



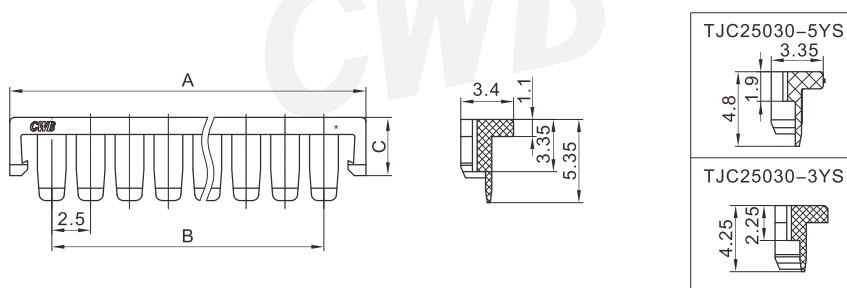
型号 Type	适用导线范围 Wire Range		导线外径 Wire ins.Dis	备注 Remark
	mm ²	AWG#		
CH-TJC3	0.22 ~ 0.33	24 ~ 22	1.4 ~ 1.6	料带宽度3.0mm
CH-TJC3B	0.22 ~ 0.33	24 ~ 22	1.4 ~ 1.6	料带宽度2.5mm
CH-TJC3-1	0.13	26	1.3	料带宽度3.0mm
CH-TJC3-2	0.08	28	1.2	料带宽度3.0mm
材质 · 表面处理 Material and Finish				
磷青铜 镀锡 Phos · bronze Tin · Plated				

阴连接器 HOUSING



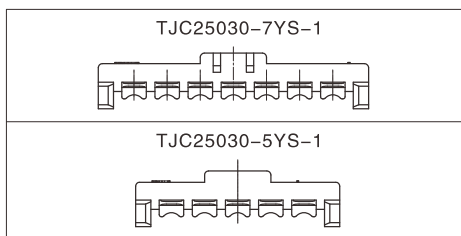
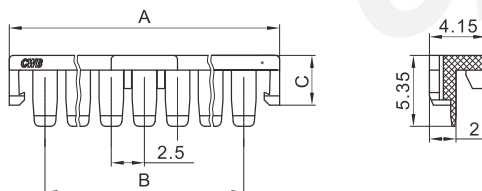
线数 Poles	型号 Type	尺寸 Dimensions (mm)			
		A	B	C	D
3	TJC25030-3Y	10.4	6.1	8.2	5.0
4	TJC25030-4Y	13.0	8.5	10.7	7.5
5	TJC25030-5Y	15.5	10.8	13.2	10.0
6	TJC25030-6Y	18.0	13.5	15.7	12.5
7	TJC25030-7Y	20.5	16.0	18.2	15.0
8	TJC25030-8Y	23.0	18.5	20.7	17.5
材质 · 表面处理 Material and Finish PA66 UL94V-0					

锁紧片 LOCK PLATE



线数 Poles	型号 Type	尺寸 Dimensions (mm)		
		A	B	C
3	TJC25030-3YS	10.4	5.0	4.1
4	TJC25030-4YS	12.9	7.5	3.75
5	TJC25030-5YS	15.4	10.0	4.0
6	TJC25030-6YS	17.9	12.5	3.75
7	TJC25030-7YS	20.4	15.0	3.75
8	TJC25030-8YS	22.9	17.5	3.75

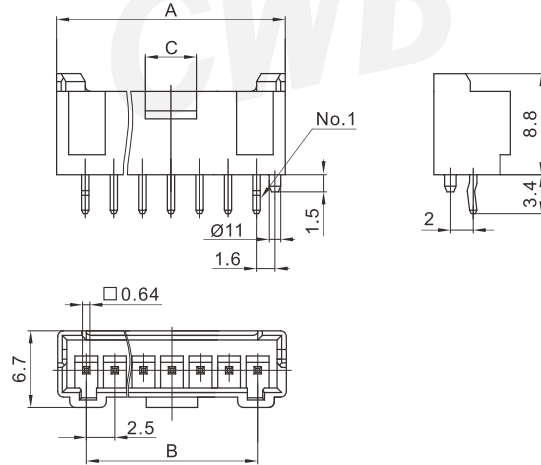
材质 · 表面处理 Material and Finish PA66 UL94V-0



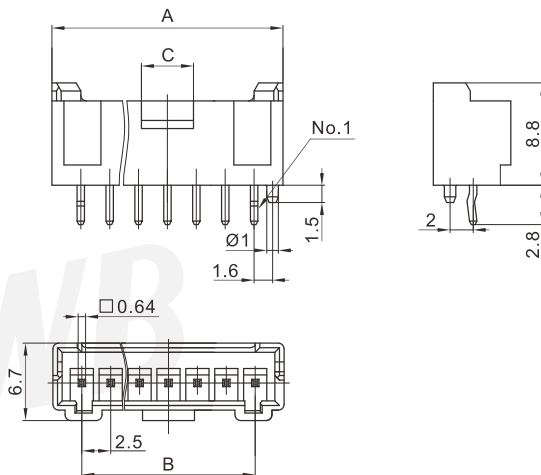
线数 Poles	型号 Type	尺寸 Dimensions (mm)		
		A	B	C
5	TJC25030-5YS-1	15.4	10.0	4.1
7	TJC25030-7YS-1	20.4	15.0	3.75

材质 · 表面处理 Material and Finish PA66 UL94V-0

阳连接器 (直式) HEADER

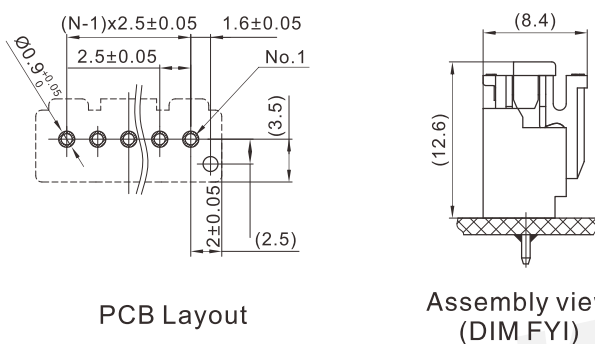


线数 Poles	型号 Type	尺寸 Dimensions (mm)		
		A	B	C
3	TJC25030-3ADK	10.0	5.0	2.1
4	TJC25030-4ADK	12.5	7.5	3.0
5	TJC25030-5ADK	15.0	10.0	4.5
6	TJC25030-6ADK	17.5	12.5	4.5
7	TJC25030-7ADK	20.0	15.0	4.5
8	TJC25030-8ADK	22.5	17.5	4.5
9	TJC25030-9ADK	25.0	20.0	4.5
10	TJC25030-10ADK	27.5	22.5	4.5
11	TJC25030-11ADK	30.0	25.0	4.5
12	TJC25030-12ADK	32.5	27.5	4.5
材质 · 表面处理 Material and Finish				
PA66 UL94V-0; 黄铜 镀锡 Brass Tin · Plated				



线数 Poles	型号 Type	尺寸 Dimensions (mm)		
		A	B	C
6	TJC25030-6ADK2.8	17.5	12.5	4.5
8	TJC25030-8ADK2.8	22.5	17.5	4.5
材质 · 表面处理 Material and Finish				
PA66 UL94V-0; 黄铜 镀锡 Brass Tin · Plated				

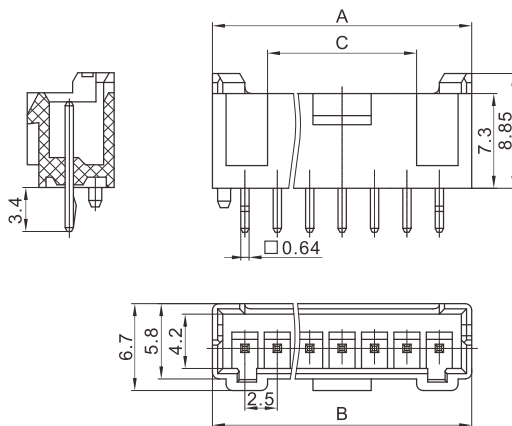
安装尺寸 MOUNTING MEASUREMENT



PCB Layout

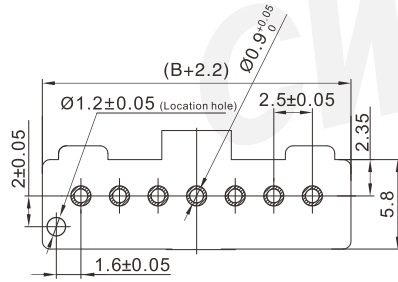
Assembly view
(DIM FYI)

阳连接器 (直式) HEADER (180°)

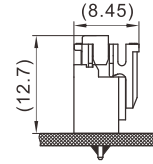


线数 Poles	型号 Type	尺寸 Dimensions (mm)		
		A	B	C
6	TJC25030-6AD1K	17.5	12.5	9.0
7	TJC25030-7AD1K	20.0	15.0	11.5
8	TJC25030-8AD1K	22.5	17.5	14.0
材质 · 表面处理 Material and Finish				
PA66 UL94V-0; 黄铜 镀锡 Brass Tin · Plated				

安装尺寸 MOUNTING MEASUREMENT

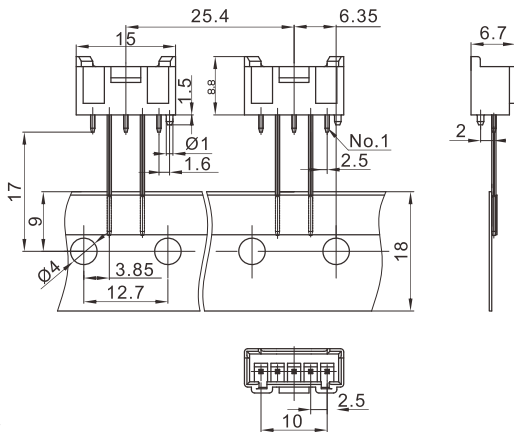


PCB Layout



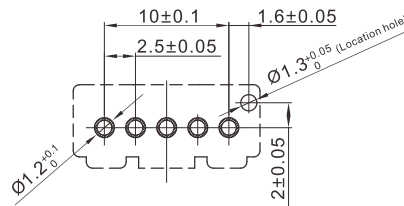
Assembly view
(DIM FYI)

阳连接器 HEADER

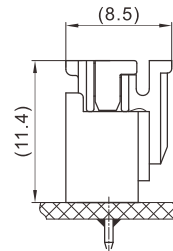


线数 Poles	型号 Type
5	TJC25030-5ADT
材质 · 表面处理 Material and Finish PA66 UL94V-0 黄铜 镀锡 Brass Tin · Plated	

安装尺寸 MOUNTING MEASUREMENT

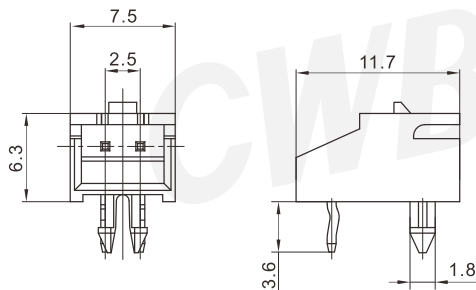


PCB Layout



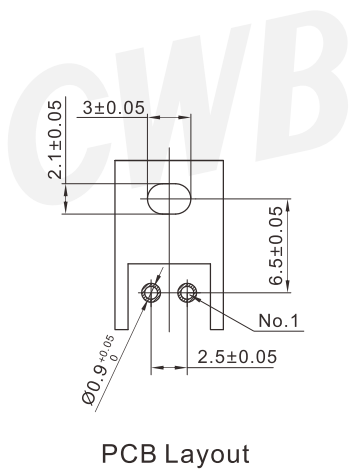
Assembly view
(DIM FYI)

阳连接器 HEADER



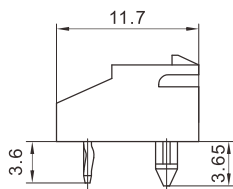
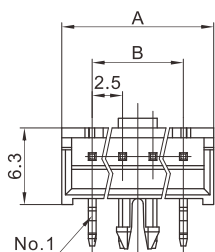
线数 Poles	型号 Type
2	TJC25030-2AWJDK
材质 · 表面处理 Material and Finish PA66 UL94V-0 黄铜 镀锡 Brass Tin · Plated	

安装尺寸 MOUNTING MEASUREMENT

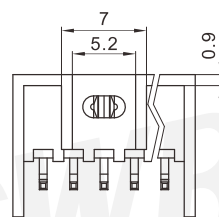


PCB Layout

阳连接器 HEADER



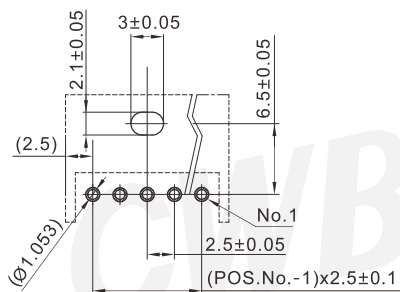
TJC25030-4AWJDK/5AWJDK



线数 Poles	型号 Type	尺寸 Dimensions (mm)	
		A	B
3	TJC25030-3AWJDK	10.0	5.0
4	TJC25030-4AWJDK	12.5	7.5
5	TJC25030-5AWJDK	15.0	10.0

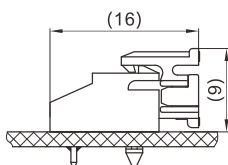
材质 · 表面处理 Material and Finish PA66 UL94V-0
黄铜 镀锡 Brass Tin · Plated

安装尺寸 MOUNTING MEASUREMENT

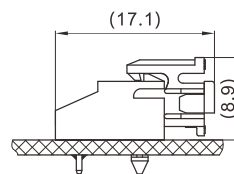


PCB Layout

TJC25030-3AWJDK/5AWJDK

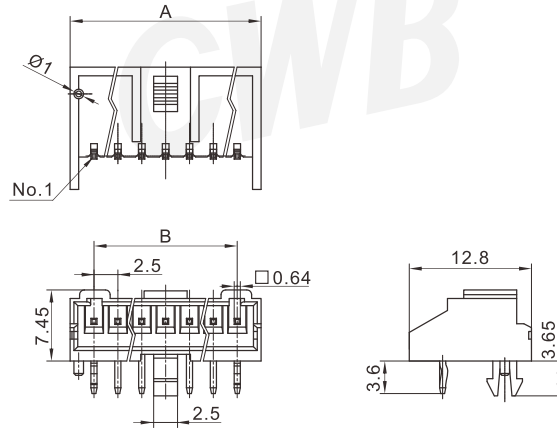


TJC25030-4AWJDK



Assembly view
(DIM FYI)

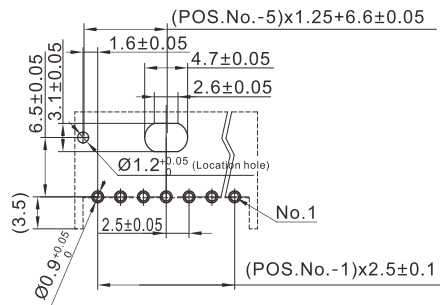
阳连接器 HEADER



线数 Poles	型号 Type	尺寸 Dimensions (mm)	
		A	B
7	TJC25030-7AWJDK	20.0	15.0
9	TJC25030-9AWJDK	25.0	20.0
10	TJC25030-10AWJDK	27.5	22.5
11	TJC25030-11AWJDK	30.0	25.0

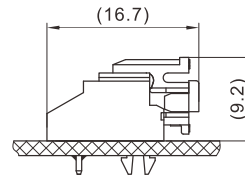
材质 · 表面处理 Material and Finish PA66 UL94V-0
黄铜 镀锡 Brass Tin · Plated

安装尺寸 MOUNTING MEASUREMENT



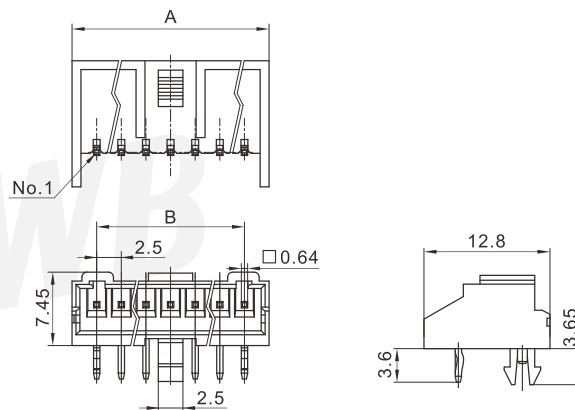
PCB Layout

TJC25030-6AWJDK~9AWJDK



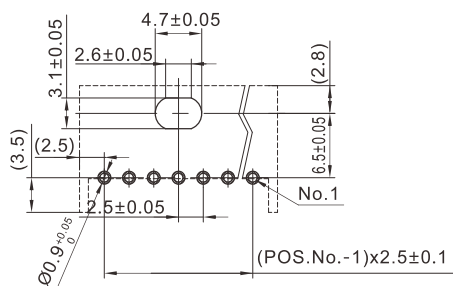
Assembly view
(DIM FYI)

阳连接器 HEADER

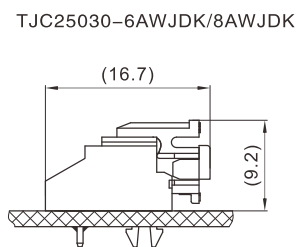


线数 Poles	型号 Type	尺寸 Dimensions (mm)	
		A	B
6	TJC25030-6AWJDK	17.5	12.5
8	TJC25030-8AWJDK	22.5	17.5
材质 · 表面处理 Material and Finish PA66 UL94V-0 黄铜 镀锡 Brass Tin · Plated			

安装尺寸 MOUNTING MEASUREMENT

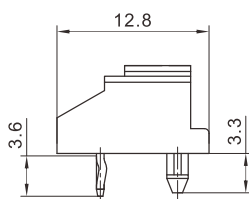
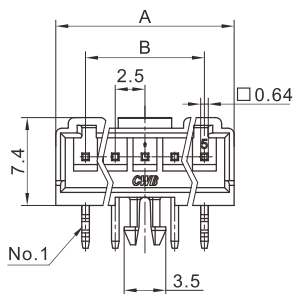


PCB Layout

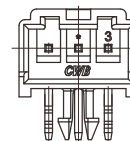


Assembly view
(DIM FYI)

阳连接器 HEADER

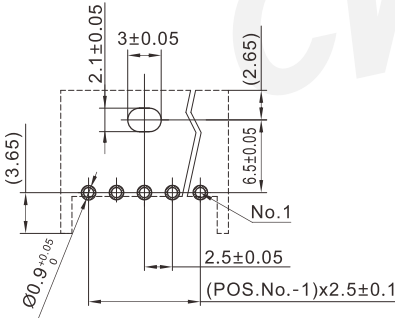


TJC25030-3AWJDK-1

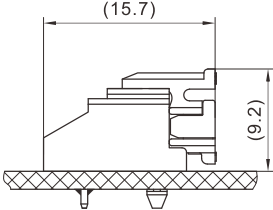


线数 Poles	型号 Type	尺寸 Dimensions (mm)	
		A	B
3	TJC25030-3AWJDK-1	10.0	5.0
5	TJC25030-5AWJDK-1	15.0	10.0
6	TJC25030-6AWJDK-1	17.5	12.5
7	TJC25030-7AWJDK-1	20.0	15.0
8	TJC25030-8AWJDK-1	22.5	17.5
11	TJC25030-11AWJDK-1	30.0	25.0
材质 · 表面处理 Material and Finish PA66 UL94V-0 黄铜 镀锡 Brass Tin · Plated			

安装尺寸 MOUNTING MEASUREMENT



PCB Layout



Assembly view
(DIM FYI)

CWB

CWB

CWB