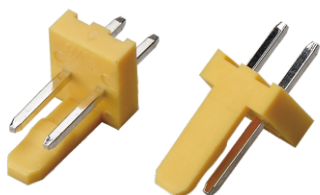

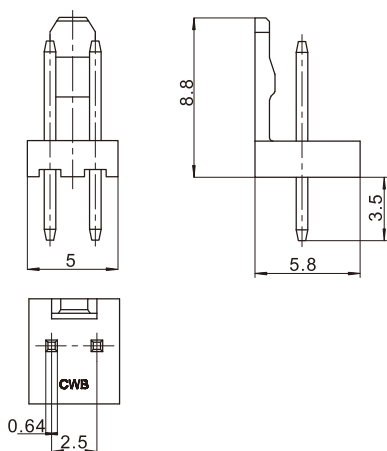


技术参数 (Specifications)



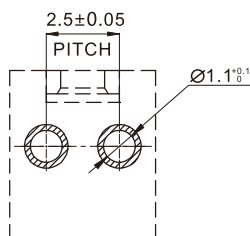
温度范围 (Temperature range) : $-25^{\circ}\text{C}\sim 85^{\circ}\text{C}$
 额定电压 (Voltage rating) : 250V AC/DC
 额定电流 (Current rating) : 3A
 接触电阻 (Contact resistance) : $\leq 20\text{m}\Omega$
 绝缘电阻 (Insulation resistance) : $\geq 1000\text{M}\Omega$
 耐压 (Withstand voltage) : 1000V AC/minute
 认证 (Standards) :  E200881

阳连接器 (立式, 直插) Header (V, DIP)



线数 Poles	型号 Type
2	TJC25032-2A
材质·表面处理 Material and Finish	
PA66 UL94V-0; 黄铜 镀锡 Brass Tin · Plated	

安装尺寸 Mounting Measurement



PCB Layout

