


TJC25040 型条形连接器

TJC25040 Bar Connector

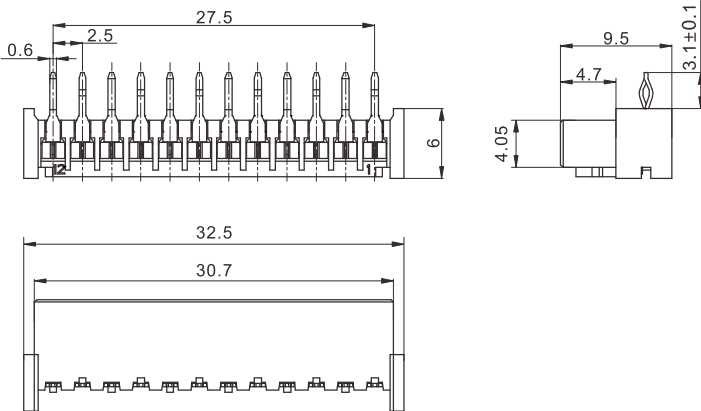
间距 (space) :2.5mm



技术参数 (SPECIFICATIONS)

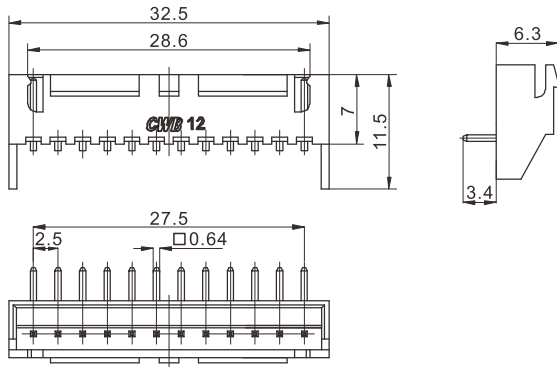
温度范围 (Temperature range) : $-25^{\circ}\text{C}\sim 85^{\circ}\text{C}$
 额定电压 (Voltage rating) : 250V AC/DC
 额定电流 (Current rating) : 3A
 接触电阻 (Contact resistance) : $\leq 0.03\Omega$
 绝缘电阻 (Insulation resistance) : $\geq 100\text{M}\Omega$
 耐压 (Withstand voltage) : 1000V AC/minute
 认证 (STANDARDS) :  E200881

阴连接器 HOUSING



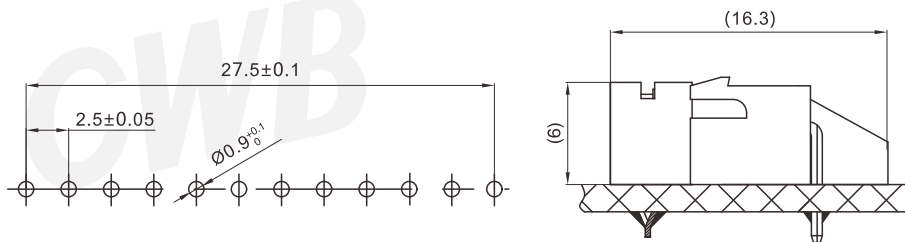
线数 Poles	型号 Type
12	TJC25040-12YWJK
材质 · 表面处理 Material and Finish PA66 UL94V-0 磷青铜 镀锡 Phos · bronze Tin · Plated	

阳连接器 HEADER



线数 Poles	型号 Type
12	TJC25040-12AWJ
材质 · 表面处理 Material and Finish PA66 UL94V-0 黄铜 镀锡 Brass Tin · Plated	

安装尺寸 MOUNTING MEASUREMENT



PCB Layout

Assembly View (DIM FYI)