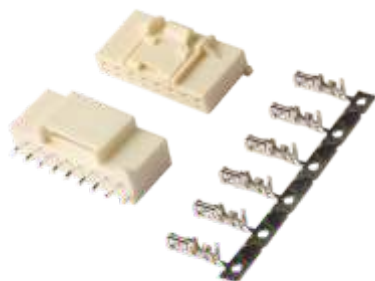


TJC25058 型条形连接器

TJC25058 Bar Connector

间距 (space) :2.5mm



技术参数 (SPECIFICATIONS)

适用线规 (Applicable wires) : AWG#28~AWG#22

温度范围 (Temperature range) : -25℃~85℃

额定电压 (Voltage rating) : 50V AC/DC

额定电流 (Current rating) : 1A

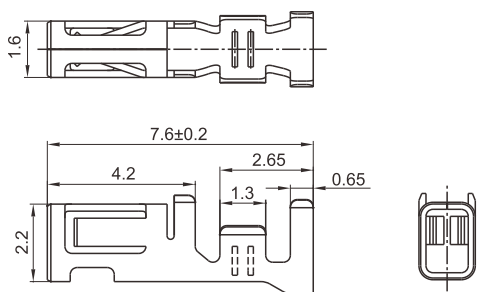
接触电阻 (Contact resistance) : $\leq 0.01\Omega$

绝缘电阻 (Insulation resistance) : $\geq 1000M\Omega$

耐压 (Withstand voltage) : 1100V AC/minute

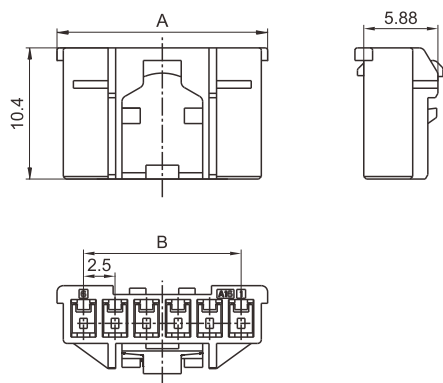
认证 (STANDARDS) :  E200881

端子 TERMINAL



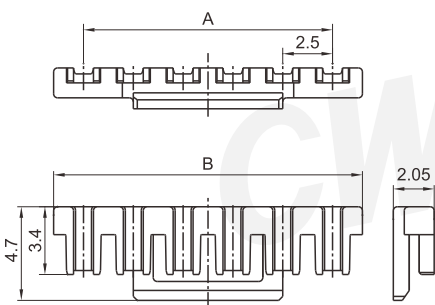
型号 Type	适用导线范围 Wire Range		导线外径 Wire ins.Dis
	mm ²	AWG#	
CH-TJC25058	0.08 ~ 0.33	28 ~ 22	1.2 ~ 1.6
材质 · 表面处理 Material and Finish			
磷青铜 镀锡 Phos · bronze Tin · Plated			

阴连接器 HOUSING



线数 Poles	型号 Type	尺寸Dimensions (mm)	
		A	B
2	TJC25058-2Y	6.7	2.5
3	TJC25058-3Y	9.2	5.0
4	TJC25058-4Y	11.7	7.5
6	TJC25058-6Y	16.7	12.5
8	TJC25058-8Y	21.7	17.5
材质 · 表面处理 Material and Finish PA66 UL94V-0			

锁紧片 LOCK PLATE



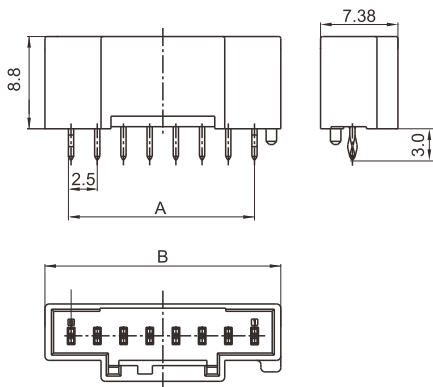
线数 Poles	型号 Type	尺寸Dimensions (mm)	
		A	B
2	TJC25058-2YS	2.5	5.5
3	TJC25058-3YS	5.0	8.0
4	TJC25058-4YS	7.5	10.5
6	TJC25058-6YS	12.5	15.5
8	TJC25058-8YS	17.5	20.5
材质 · 表面处理 Material and Finish PA66 UL94V-0			

TJC25058 型条形连接器

TJC25058 Bar Connector

间距 (space) :2.5mm

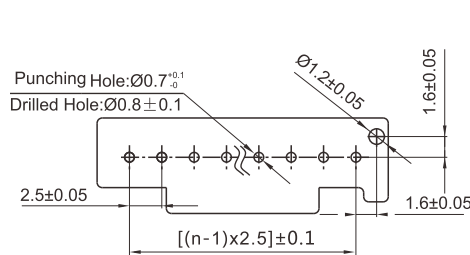
阳连接器 HEADER



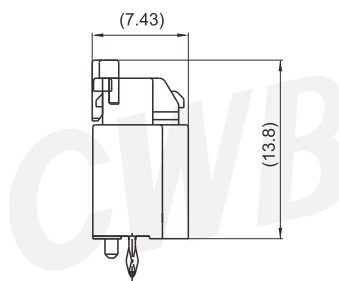
线数 Poles	型号 Type	尺寸Dimensions (mm)	
		A	B
2	TJC25058-2ADK	2.5	7.5
3	TJC25058-3ADK	5.0	10
4	TJC25058-4ADK	7.5	12.5
6	TJC25058-6ADK	12.5	17.5
8	TJC25058-8ADK	17.5	22.5

材质 · 表面处理 Material and Finish PA66 UL94V-0
黄铜 镀锡 Brass Tin · Plated

安装尺寸 MOUNTING MEASUREMENT



PCB Layout



Assembly View (DIM FYI)