

TJC2B 型条形连接器


TJC2B Bar Connector

间距 (space) : 7.5-5...5mm

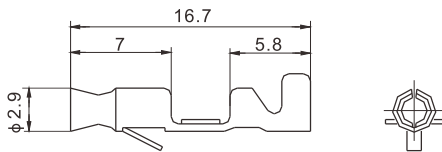


技术参数 (SPECIFICATIONS)

适用线规 (Applicable wires) : AWG26#~20#
 适应基板厚度 (Applicable PC board thickness) : 1.6mm
 温度范围 (Temperature range) : -25℃~85℃
 额定电压 (Voltage rating) : 250V AC/DC
 额定电流 (Current rating) : 3A
 接触电阻 (Contact resistance) : $\leq 0.01 \Omega$
 绝缘电阻 (Insulation resistance) : $\geq 1000 M\Omega$
 耐压 (Withstand voltage) : 1500V AC/minute

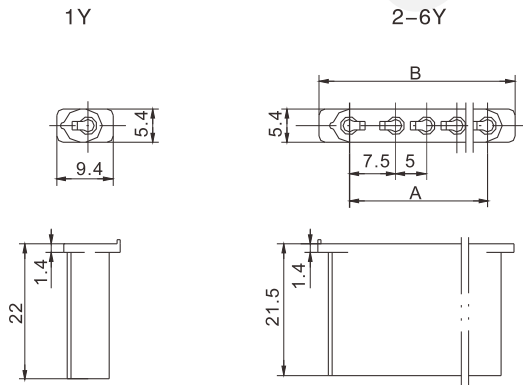
认证 (STANDARDS) :  E200881

端子 TERMINAL



型号 Type	适用导线范围 Wire Range		导线外径 Wire ins. Dis
	mm ²	AWG#	
CH-TJC2B	0.13~0.52	26~20	1.3~1.8
材质 · 表面处理 Material and Finish			
磷青铜 镀锡 Phos · bronze Tin · Plating			

阴连接器 HOUSING

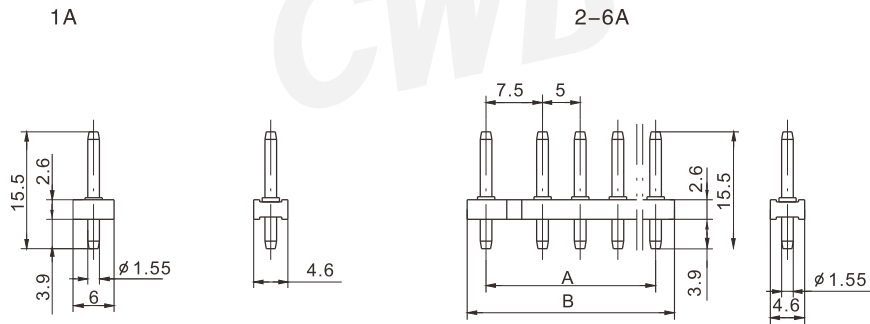


线数 Poles	型号 Type	尺寸 Dimensions (mm)	
		A	B
1	TJC2B-1Y	/	/
2	TJC2B-2Y	7.5	17
3	TJC2B-3Y	12.5	22
4	TJC2B-4Y	17.5	27
5	TJC2B-5Y	22.5	32
6	TJC2B-6Y	27.5	37
材质 · 表面处理 Material and Finish		PA66 UL94V-2 PA66 UL94V-0	

TJC2B 型条形连接器 TJC2B Bar Connector

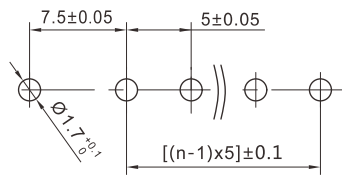
间距 (space) : 7.5-5...5mm

阳连接器 WAFER

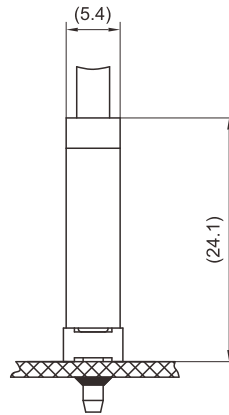


线数 Poles	型号 Type	尺寸Dimensions(mm)	
		A	B
1	TJC2 -1A	/	/
2	TJC2 -2A	7.5	12.5
3	TJC2 -3A	12.5	17.5
4	TJC2 -4A	17.5	22.5
5	TJC2 -5A	22.5	27.5
6	TJC2 -6A	27.5	32.5
材质 · 表面处理 Material and Finish		PBT UL94V-0; 黄铜 镀锡 Brass Tin · Plating	

安装尺寸 MOUNTING MEASUREMENT



PCB Layout



Assembly View (DIM FYI)