

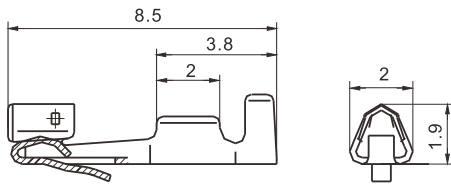
技术参数 ( SPECIFICATIONS )

温度范围 ( Temperature range ) : -25°C~85°C

额定电压 ( Voltage rating ) : 250V AC/DC

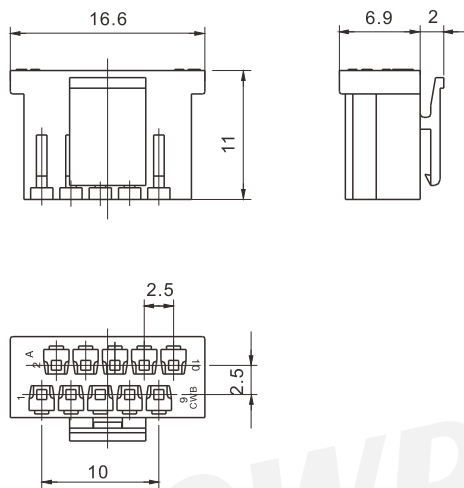
额定电流 ( Current rating ) : 3A

端子 TERMINAL



型号 Type	适用导线范围 Wire Range		导线外径 Wire ins.Dis
	mm	AWG#	
CH-TJC31	0.08~0.33	28~22	1.2~1.9
材质 · 表面处理 Material and Finish			
磷青铜 镀锡 Phos · bronze Tin · Plated			

阴连接器 HOUSING



线数 Poles	型号 Type
8	TJC31-2x5Y
材质 · 表面处理 Material and Finish	
PA66 UL94V-0	