

TJC3965 型条形连接器

TJC3965 Bar Connector

间距 (space) : 3.96mm



技术参数 (SPECIFICATIONS)

适应基板厚度 (Applicable PC board thickness) : 1.6mm

适用线规 (Applicable wires) : AWG#18~AWG#26

温度范围 (Temperature range) : -25°C~85°C


额定电压 (Voltage rating) : 250V AC/DC

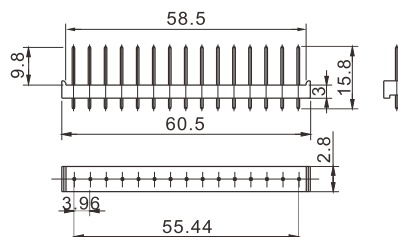
额定电流 (Current rating) : 3A

接触电阻 (Contact resistance) : $\leq 0.02\Omega$

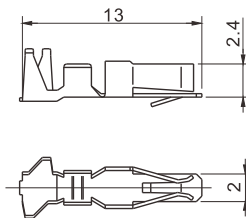
绝缘电阻 (Insulation resistance) : $\geq 1000M\Omega$

耐压 (Withstand voltage) : 1000V AC/minute

认证 (STANDARDS) :  E200881

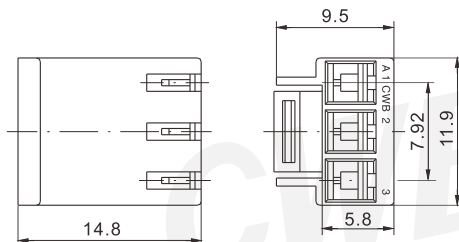
产品名称 (Part No) : TJC3964 (Wafer)	
线数 (Poles) : 15	
材料 (Material) : PBT	
颜色 (Color) : 原色 (Nature)	

端子 TERMINAL



型号 Type	适用导线范围 Wire Range		导线外径 Wire ins.Dis
	mm ²	AWG#	
CH-TJC3965	0.13~0.83	26~18	1.6~2.05
材质 · 表面处理 Material and Finish			
磷青铜 镀锡 Phos · bronze Tin · Plated			

阴连接器 HOUSING



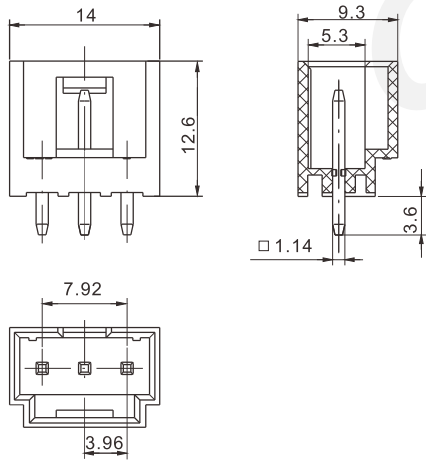
线数 Poles	型号 Type
3	TJC3965-3Y
材质 · 表面处理 Material and Finish	
PA66 UL94V-0	

TJC3965 型条形连接器

TJC3965 Bar Connector

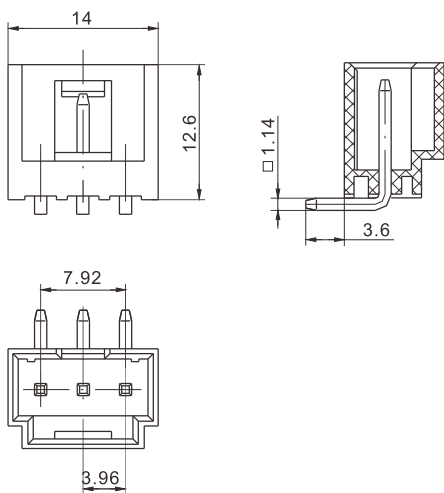
间距 (space) :3.96mm

阳连接器 (直式) HEADER (180°)



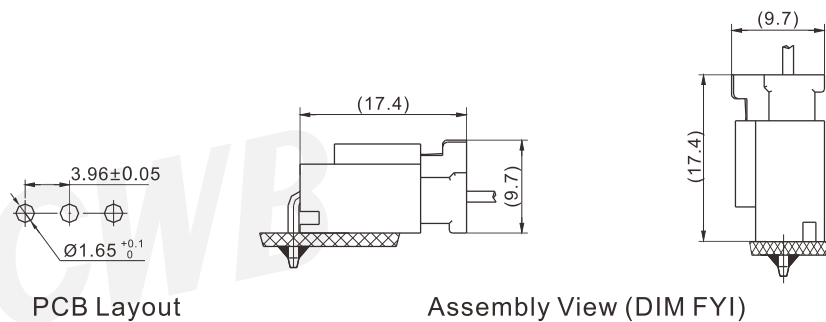
线数 Poles	型号 Type
3	TJC3965-3A
材质 · 表面处理 Material and Finish	
PA66 UL94V-0; 黄铜 镀锡 Brass Tin · Plated	

阳连接器 (弯式) HEADER (90°)



线数 Poles	型号 Type
3	TJC3965-3AW
材质 · 表面处理 Material and Finish	
PA66 UL94V-0; 黄铜 镀锡 Brass Tin · Plated	

安装尺寸 MOUNTING MEASUREMENT



PCB Layout

Assembly View (DIM FYI)