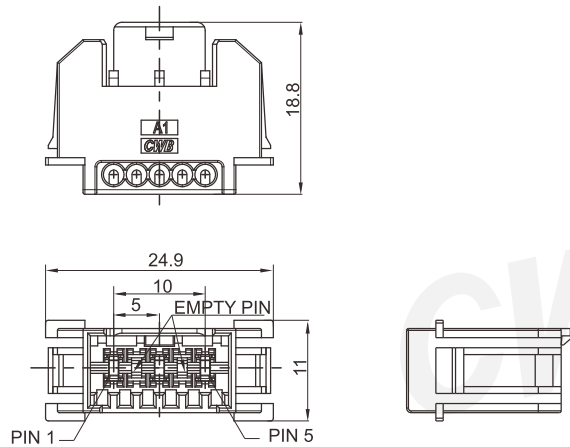




技术参数 (SPECIFICATIONS)

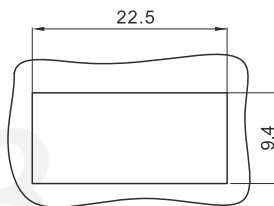
适用线规 (Applicable wires) : 0.35 ~ 0.5mm²和0.5 ~ 0.75mm²
 适应基板厚度 (Applicable PC board thickness) : 0.80 ~ 0.90 mm
 温度范围 (Temperature range) : -25℃ ~ 85℃
 额定电压 (Voltage rating) : 250V AC/DC
 额定电流 (Current rating) : 4A
 接触电阻 (Contact resistance) : ≤0.02Ω
 绝缘电阻 (Insulation resistance) : ≥1000MΩ
 耐压 (Withstand voltage) : 1000V AC/minute

阴连接器 PLUG HOUSING



线数 Poles	型号 Type	适用导线范围 Wire Range	
		mm ²	线型 Wire Type (mm)
3	TJC50022-3ARP	0.38 ~ 0.5	≤2.2
材质 · 表面处理 Material and Finish			
PA66 UL94V-0 磷铜 镀锡 Phos · bronze Tin · Plated			

安装尺寸 MOUNTING MEASUREMENT



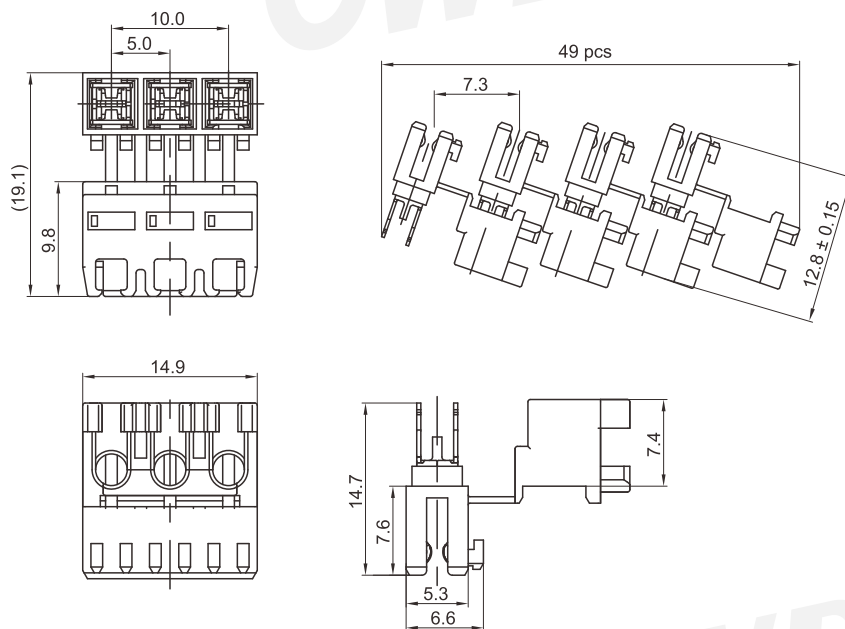
平板厚度开孔尺寸参考 T=0.85±0.05

TJC50022 型条形连接器

TJC50022 Bar Connector

间距 (space) :2.5mm

阴连接器 PLUG HOUSING



线数 Poles	型号 Type	适用导线范围 Wire Range	
		mm ²	线型 Wire Type (mm)
3	TJC50022-3YI	0.5~0.75	≤2.5
材质 · 表面处理 Material and Finish			
PA6 UL94V-0 磷铜 镀锡 Phos · bronze Tin · Plated			