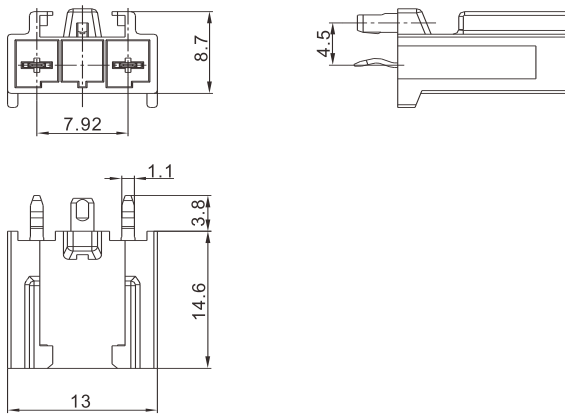


技术参数 ( SPECIFICATIONS )



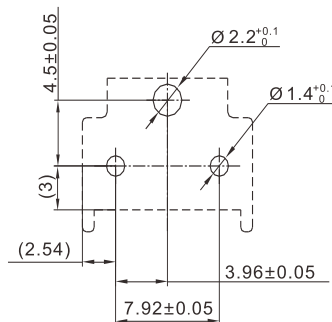
温度范围 ( Temperature range ) :  $-30^{\circ}\text{C}\sim 105^{\circ}\text{C}$   
 额定电压 ( Voltage rating ) : 250V AC/DC  
 额定电流 ( Current rating ) : 7A  
 接触电阻 ( Contact resistance ) :  $\leq 0.01\Omega$   
 绝缘电阻 ( Insulation resistance ) :  $\geq 1000\text{M}\Omega$   
 耐压 ( Withstand voltage ) : 2200V AC/minute

阳连接器 HEADER



线数 Poles	型号 Type
2	TJC79201-2ADK
材质·表面处理 Material and Finish PC/PET UL94V-0 黄铜 镀锡 Brass Tin · Plated	

安装尺寸 MOUNTING MEASUREMENT



PCB Layout