

TJC79203 型条形连接器

TJC79203 Bar Connector

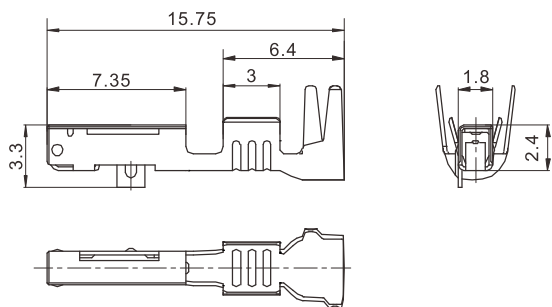
间距 (space) : 7.92mm



技术参数 (SPECIFICATIONS)

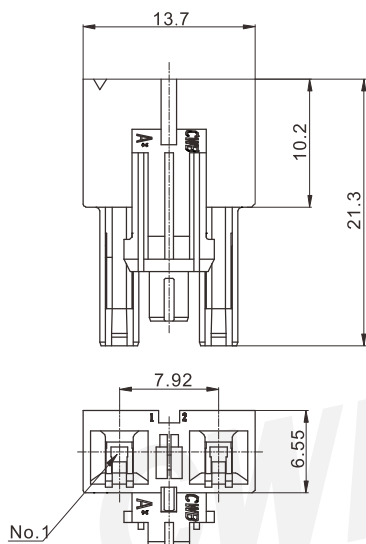
温度范围 (Temperature range) : $-40^{\circ}\text{C} \sim 105^{\circ}\text{C}$
 额定电压 (Voltage rating) : 250V AC/DC
 额定电流 (Current rating) : 7A
 接触电阻 (Contact resistance) : $\leq 0.01\Omega$
 绝缘电阻 (Insulation resistance) : $\geq 1000\text{M}\Omega$
 耐压 (Withstand voltage) : 1500V AC/minute

端子 TERMINAL



型号 Type	适用导线范围 Wire Range		导线外径 Wire ins.Dis
	mm ²	AWG#	
CH-TJC79203	0.83 ~ 1.3	18 ~ 16	2.05 ~ 2.35
材质 · 表面处理 Material and Finish			
磷青铜 镀锡 Phos · bronze Tin · Plated			

阴连接器 HOUSING



线数 Poles	型号 Type
2	TJC79203-2Y
材质 · 表面处理 Material and Finish PA66 UL94V-2	