

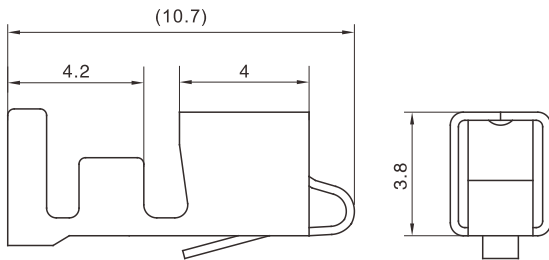


技术参数 (SPECIFICATIONS)

适用线规 (Applicable wires) : AWG#22~AWG#18
 适应基板厚度 (Applicable PC board thickness) : 1.6mm
 温度范围 (Temperature range) : -25°C~85°C
 额定电压 (Voltage rating) : 250V AC/DC
 额定电流 (Current rating) : 7A
 接触电阻 (Contact resistance) : $\leq 0.01\Omega$
 绝缘电阻 (Insulation resistance) : $\geq 1000M\Omega$
 耐压 (Withstand voltage) : 1500V AC/minute

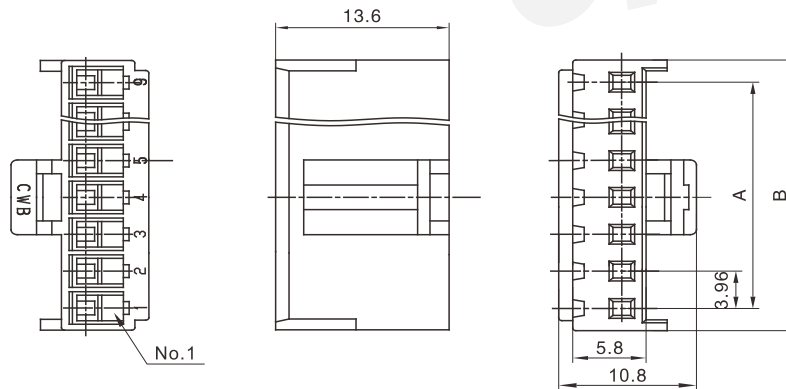
认证 (STANDARDS) :  E200881

端子 TERMINAL



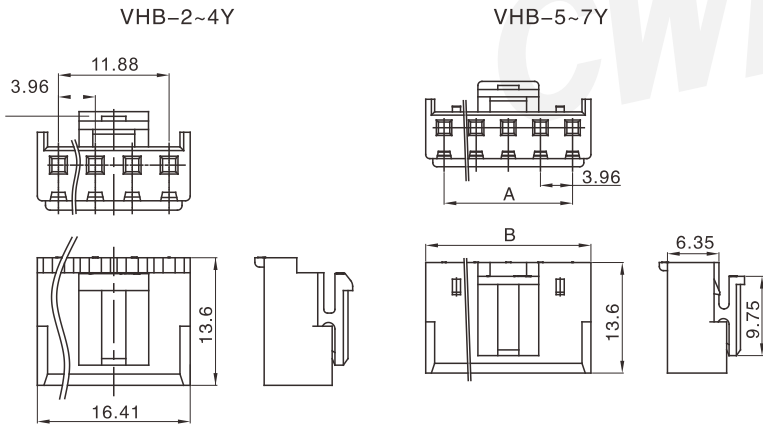
型号 Type	适用导线范围 Wire Range		导线外径 Wire ins.Dis	备注
	mm ²	AWG#		
CH-VH	0.3~0.83	22~18	1.6~2.05	/
CH-VHB	0.3~0.83	22~18	1.6~2.05	/
CH-VH-3	0.3~0.83	22~18	1.6~2.05	压接双线
材质 · 表面处理 Material and Finish				
磷青铜 镀锡 Phos · bronze Tin · Plated				

阴连接器 HOUSING



线数 Poles	型号 Type	尺寸Dimensions(mm)		线数 Poles	型号 Type	尺寸Dimensions(mm)	
		A	B			A	B
2	VH-2Y	3.96	8.47	9	VH-9Y	31.68	36.19
3	VH-3Y	7.92	12.43	10	VH-10Y	35.64	40.15
4	VH-4Y	11.88	16.39	11	VH-11Y	39.60	44.11
5	VH-5Y	15.84	20.35	12	VH-12Y	43.56	48.07
6	VH-6Y	19.80	24.31	13	VH-13Y	47.52	52.03
7	VH-7Y	23.76	28.27	15	VH-15Y	55.44	59.95
8	VH-8Y	27.72	32.23				
材质 · 表面处理 Material and Finish						PA66 UL94V-0 PA66 UL94V-2 PA6 UL94V-0	

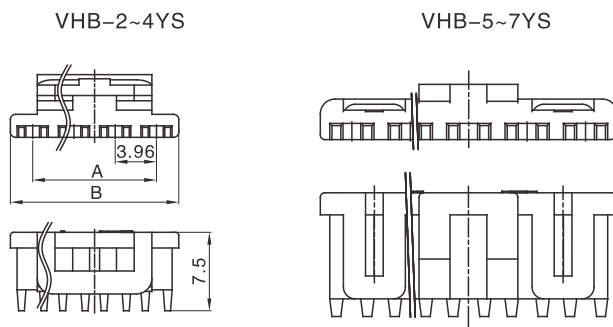
阴连接器 HOUSING



线数 Poles	型号 Type	尺寸Dimensions (mm)	
		A	B
2	VHB-2Y	3.96	8.5
3	VHB-3Y	7.92	12.45
4	VHB-4Y	11.88	16.41
5	VHB-5Y	15.84	20.37
6	VHB-6Y	19.80	24.33
7	VHB-7Y	23.76	28.29

材质 · 表面处理 Material and Finish PA66 UL94V-0

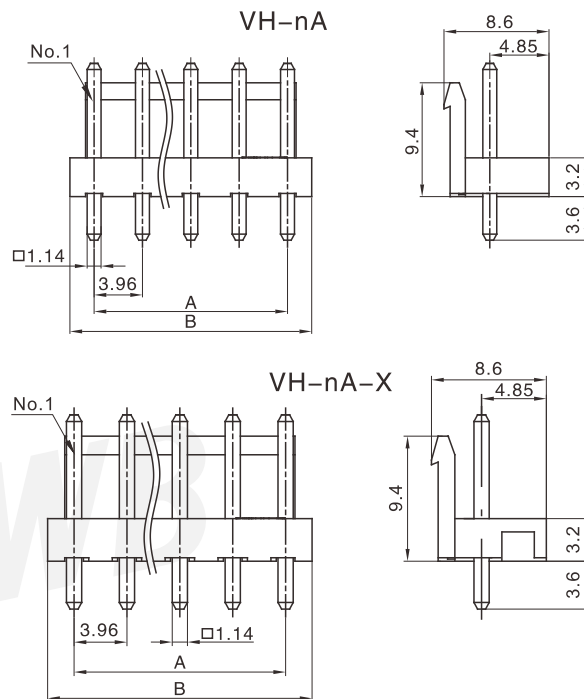
锁紧片 LOCK PLATE



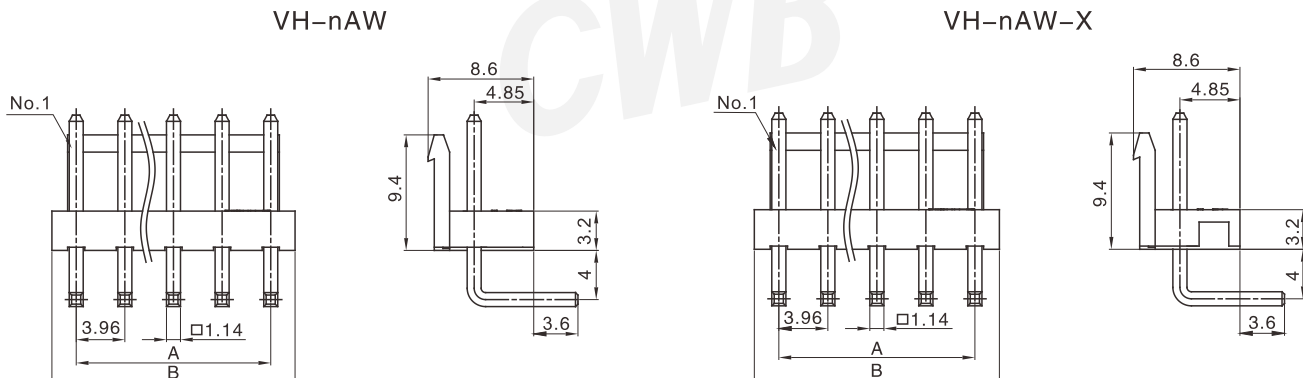
线数 Poles	型号 Type	尺寸Dimensions (mm)	
		A	B
2	VHB-2YS	3.96	8.3
3	VHB-3YS	7.92	12.2
4	VHB-4YS	11.88	16.16
5	VHB-5YS	15.84	20.12
6	VHB-6YS	19.80	24.08
7	VHB-7YS	23.76	28.04

材质 · 表面处理 Material and Finish PA66 UL94V-0

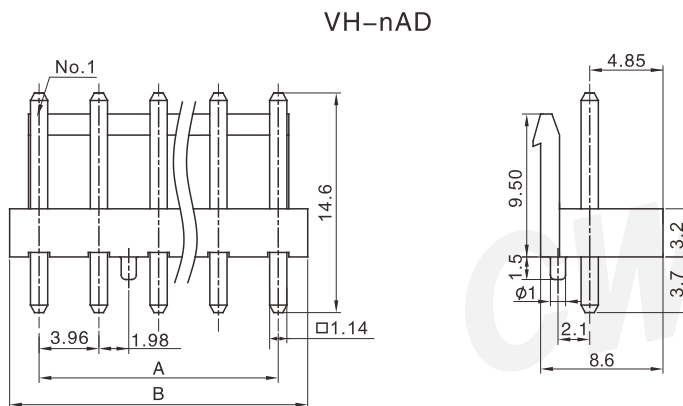
阳连接器 (直式) HEADER (180°)



阳连接器 (弯式) HEADER (90°)



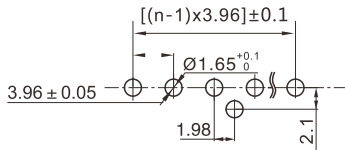
阳连接器 (直式定位) HEADER (180°)



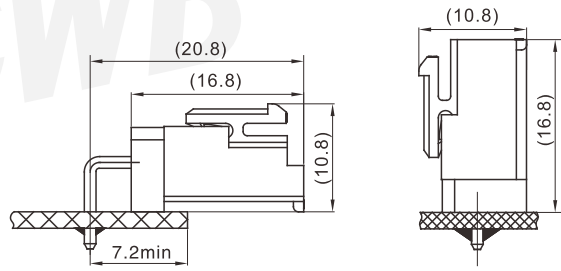
线数 Poles	型号 Type					尺寸Dimensions (mm)	
	直式 (180°)	直式 (180°)	弯式 (90°)	弯式 (90°)	直式定位 (180°)	A	B
2	VH-2A	VH-2A-X	VH-2AW	VH-2AW-X	VH-2AD	7.92	3.96
3	VH-3A	VH-3A-X	VH-3AW	VH-3AW-X	VH-3AD	11.88	7.92
4	VH-4A	VH-4A-X	VH-4AW	VH-4AW-X	VH-4AD	15.84	11.88
5	VH-5A	VH-5A-X	VH-5AW	VH-5AW-X	VH-5AD	19.80	15.84
6	VH-6A	VH-6A-X	VH-6AW	VH-6AW-X	VH-6AD	23.76	19.80
7	VH-7A	VH-7A-X	VH-7AW	VH-7AW-X	VH-7AD	27.72	23.76
8	VH-8A	VH-8A-X	VH-8AW	VH-8AW-X	/	31.68	27.72
9	VH-9A	VH-9A-X	VH-9AW	VH-9AW-X	VH-9AD	35.64	31.68
10	VH-10A	VH-10A-X	VH-10AW	VH-10AW-X	/	39.60	35.64
11	VH-11A	VH-11A-X	VH-11AW	VH-11AW-X	/	43.56	39.60
12	VH-12A	VH-12A-X	VH-12AW	VH-12AW-X	/	47.52	43.56
13	VH-13A	VH-13A-X	VH-13AW	VH-13AW-X	/	51.48	47.52

材质 · 表面处理 Material and Finish
PA66 UL94V-0; 黄铜 镀锡 Brass Tin Plated
PA66 UL94V-2; 黄铜 镀锡 Brass Tin Plated

安装尺寸 MOUNTING MEASUREMENT

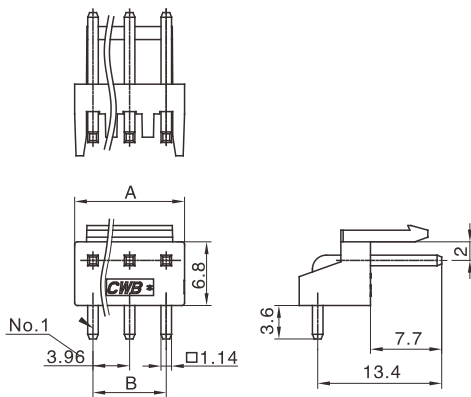


PCB Layout



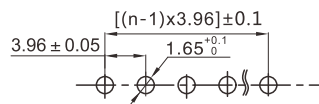
Assembly View (DIM FYI)

阳连接器 HEADER

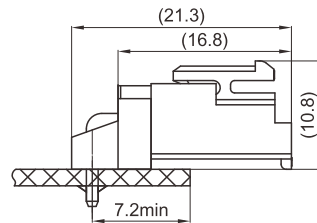


线数 Poles	型号 Type	尺寸Dimensions (mm)	
		A	B
2	VH-2AWJ	7.92	3.96
3	VH-3AWJ	11.88	7.92
材质 · 表面处理 Material and Finish			
PA66 UL94V-0; 黄铜 镀锡 Brass Tin · Plated			

安装尺寸 MOUNTING MEASUREMENT



PCB Layout



Assembly View (DIM FYI)