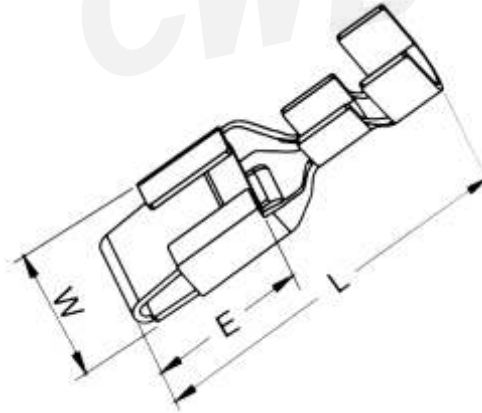


快速接插器

Chain Terminals and Splices

V型 平行端子

V TYPE STRAIGHT TERMINAL



| 产品类别 Product Type | 产品型号 Product model | 导线范围 Wireins Dis | | 材质 Material | 表面处理 Finish | 尺寸规格 Dimensions(mm) | | | 备注 Remarks |
|----------------------|-----------------------|------------------|---------|----------------|---------------------|---------------------|-----|-----|---------------|
| | | mm ² | AWG | | | L | E | W | |
| 250 系列 | TR6.3x0.8V1 | 2.1 ~ 0.82 | 14 ~ 18 | 黄铜 Brass | 镀锡 Tin · Plating | 22.6 | 6.6 | 7.6 | 压线脚略有差异 |
| | TR6.3x0.8V2 | 2.1 ~ 0.82 | 14 ~ 18 | | | 22.6 | 6.6 | 7.6 | 压线脚略有差异 |
| | TR6.3x0.8V3 | 3.3 ~ 1.3 | 12 ~ 16 | | | 22.6 | 6.6 | 7.6 | 压线脚略有差异 |