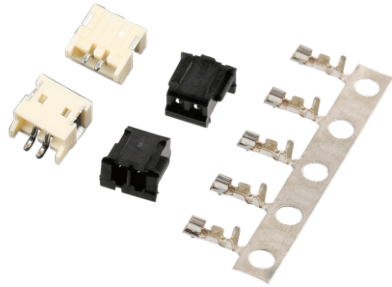

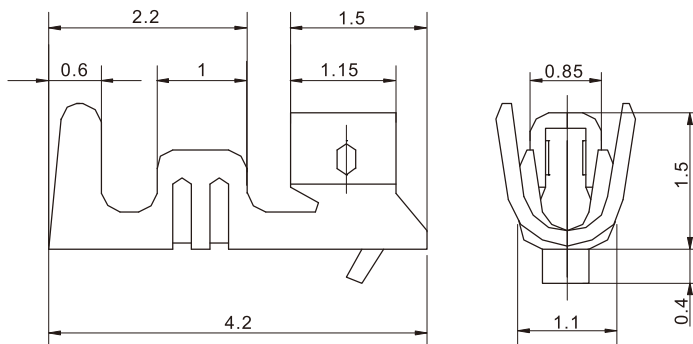


### 技术参数 ( Specifications )



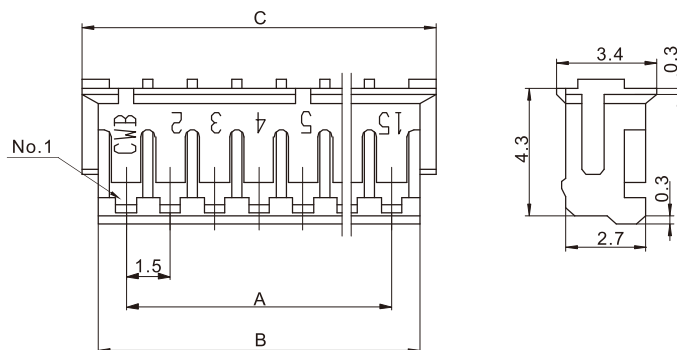
适用线规 ( Applicable wires ) : AWG#28~AWG#26  
 适应基板厚度 ( Applicable PC board thickness ) : 0.8~1.6mm  
 温度范围 ( Temperature range ) : -25°C~85°C  
 额定电压 ( Voltage rating ) : 250V AC/DC  
 额定电流 ( Current rating ) : 1A  
 接触电阻 ( Contact resistance ) :  $\leq 20m\Omega$   
 绝缘电阻 ( Insulation resistance ) :  $\geq 1000M\Omega$   
 耐压 ( Withstand voltage ) : 500V AC/minute  
 认证 ( Standards ) :  E200881

### 插簧 Contact



型号 Type	适用导线范围 Wire Range		导线外径 Wire ins.Dis
	mm <sup>2</sup>	AWG#	
CH-ZH	0.08~0.13	28~26	0.90~1.08
材质 · 表面处理 Material and Finish			
磷青铜 镀锡 Phos · bronze Tin · Plated			

### 孔座 Housing

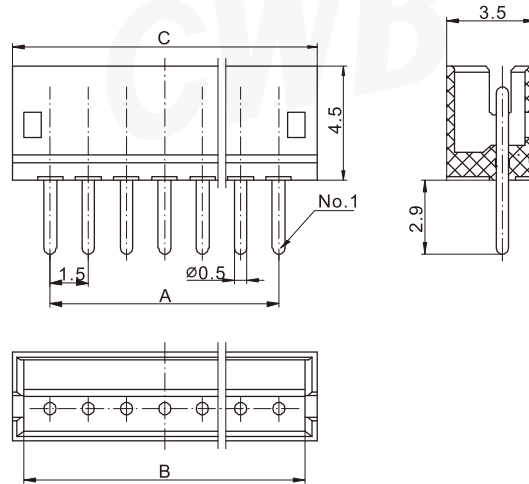


线数 Poles	型号 Type	尺寸 Dimensions ( mm )			线数 Poles	型号 Type	尺寸 Dimensions ( mm )		
		A	B	C			A	B	C
2	ZH-2Y	1.5	3.4	4.5	9	ZH-9Y	12.0	13.9	15.0
3	ZH-3Y	3.0	4.9	6.0	10	ZH-10Y	13.5	15.4	16.5
4	ZH-4Y	4.5	6.4	7.5	11	ZH-11Y	15.0	16.9	18.0
5	ZH-5Y	6.0	7.9	9.0	12	ZH-12Y	16.5	18.4	19.5
6	ZH-6Y	7.5	9.4	10.5	13	ZH-13Y	18.0	19.9	21.0
7	ZH-7Y	9.0	10.9	12.0	14	ZH-14Y	19.5	21.4	22.5
8	ZH-8Y	10.5	12.4	13.5	15	ZH-15Y	21.0	22.9	24.0
材质 Material				PA66 UL94V-0					

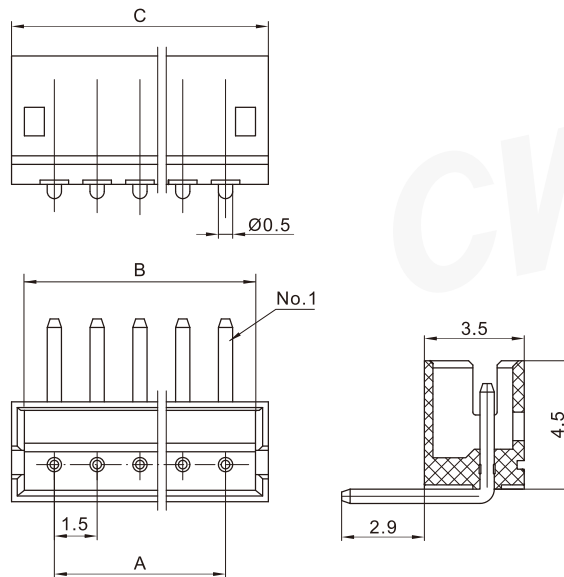
# ZH 型条形连接器 ZH Bar Connector

间距 ( space ) :1.5mm

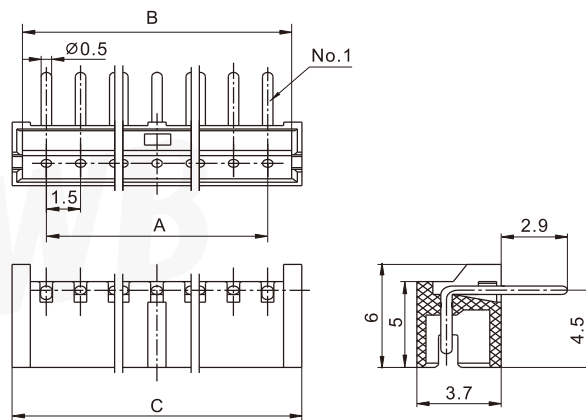
## 阳连接器 (立式, 直插) Header (V, DIP)



## 阳连接器 (卧式, 直插) Header (H, DIP)



## 阳连接器 (卧式, 直插带, 挡板) Header (H, DIP, W/PCB stabilizer)



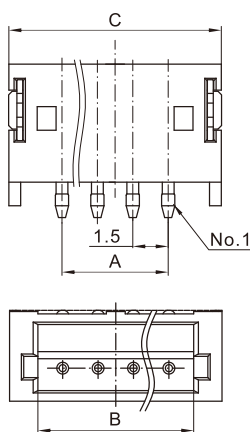
# ZH 型条形连接器

## ZH Bar Connector

间距 ( space ) :1.5mm

线数 Poles	型号 Type			尺寸 Dimensions ( mm )		
	(V, DIP)	(H, DIP)	(H, DIP, W/PCB stabilizer)	A	B	C
2	ZH-2A	ZH-2AW	ZH-2AWJ	1.5	3.6	4.5
3	ZH-3A	ZH-3AW	ZH-3AWJ	3.0	5.1	6.0
4	ZH-4A	ZH-4AW	ZH-4AWJ	4.5	6.6	7.5
5	ZH-5A	ZH-5AW	ZH-5AWJ	6.0	8.1	9.0
6	ZH-6A	ZH-6AW	ZH-6AWJ	7.5	9.6	10.5
7	ZH-7A	ZH-7AW	ZH-7AWJ	9.0	11.1	12.0
8	ZH-8A	ZH-8AW	ZH-8AWJ	10.5	12.6	13.5
9	ZH-9A	ZH-9AW	ZH-9AWJ	12.0	14.1	15.0
10	ZH-10A	ZH-10AW	ZH-10AWJ	13.5	15.6	16.5
11	ZH-11A	ZH-11AW	ZH-11AWJ	15.0	17.1	18.0
12	ZH-12A	ZH-12AW	ZH-12AWJ	16.5	18.6	19.5
13	ZH-13A	ZH-13AW	/	18.0	20.1	21.0
14	ZH-14A	ZH-14AW	/	19.5	21.6	22.5
15	ZH-15A	ZH-15AW	/	21.0	23.1	24.0
材质 · 表面处理 Material and Finish						
PA66 UL94V-0; 黄铜 镀锡 Brass Tin · Plated						

### 阳连接器 (卧式, 表面装贴, 带挡板) Header (H, SMT, W/PCB stabilizer)



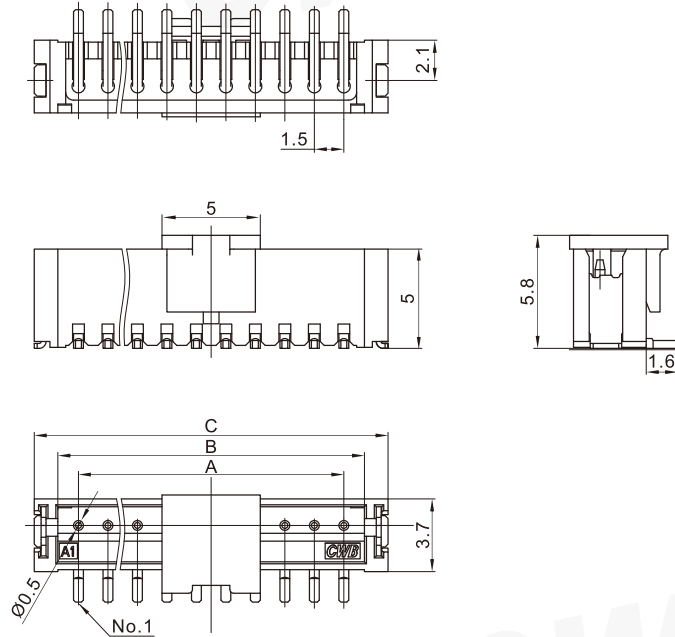
线数 Poles	型号 Type	尺寸 Dimensions ( mm )		
		A	B	C
2	ZH-2AWBJ	1.5	3.6	6.0
3	ZH-3AWBJ	3.0	5.1	7.5
4	ZH-4AWBJ	4.5	6.6	9.0
5	ZH-5AWBJ	6.0	8.1	10.5
6	ZH-6AWBJ	7.5	9.6	12.0
7	ZH-7AWBJ	9.0	11.1	13.5
8	ZH-8AWBJ	10.5	12.6	15.0
9	ZH-9AWBJ	12.0	14.1	16.5
10	ZH-10AWBJ	13.5	15.6	18.0
11	ZH-11AWBJ	15.0	17.1	19.5
12	ZH-12AWBJ	16.5	18.6	21.0
13	ZH-13AWBJ	18.0	20.1	22.5
14	ZH-14AWBJ	19.5	21.6	24.0
15	ZH-15AWBJ	21.0	23.1	25.5
16	ZH-16AWBJ	22.5	24.6	27.0
材质 · 表面处理 Material and Finish				
PA UL94V-0; 黄铜 镀锡 Brass Tin · Plated				

# ZH 型条形连接器

## ZH Bar Connector

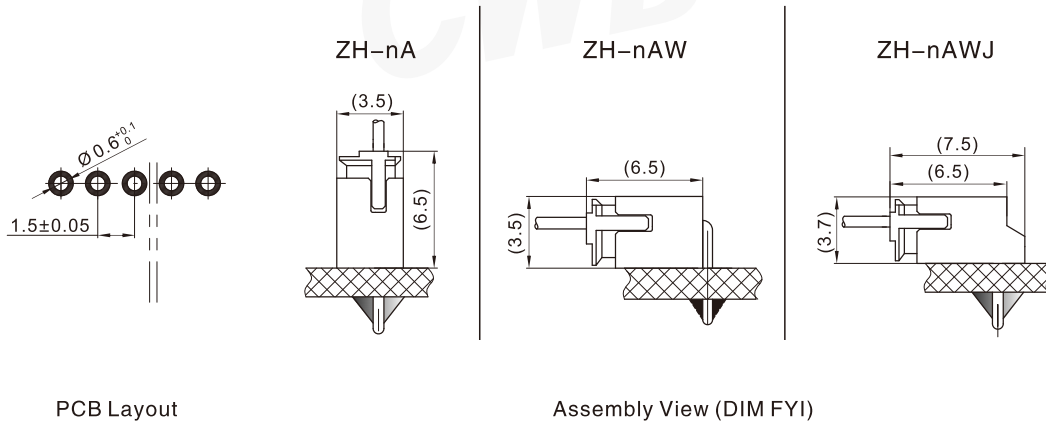
间距 ( space ) :1.5mm

阳连接器 (立式, 表面装贴, 带吸嘴盖) Header (V, SMT, With cover)

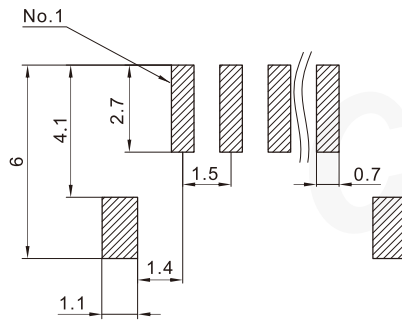


线数 Poles	型号 Type	尺寸 Dimensions ( mm )		
		A	B	C
2	ZH-2ABX	1.5	3.6	6.0
3	ZH-3ABX	3.0	5.1	7.5
4	ZH-4ABX	4.5	6.6	9.0
5	ZH-5ABX	6.0	8.1	10.5
6	ZH-6ABX	7.5	9.6	12.0
7	ZH-7ABX	9.0	11.1	13.5
8	ZH-8ABX	10.5	12.6	15.0
9	ZH-9ABX	12.0	14.1	16.5
10	ZH-10ABX	13.5	15.6	18.0
11	ZH-11ABX	15.0	17.1	19.5
12	ZH-12ABX	16.5	18.6	21.0
13	ZH-13ABX	18.0	20.1	22.5
14	ZH-14ABX	19.5	21.6	24.0
15	ZH-15ABX	21.0	23.1	25.5
16	ZH-16ABX	22.5	24.6	27.0
材质 · 表面处理 Material and Finish				
PA UL94V-0; 黄铜 镀锡 Brass Tin · Plated				

安装尺寸 Mounting Measurement



ZH-nAWBJ



ZH-nABX

